

# UTEMILJØ

MOLOK  
Earth



Produkter og løsninger til avfallshåndteringen

Tenk økonomi, trivsel og miljø når du planlegger avfallsløsningen!

Bestill eller send forespørsel:

 [www.enviropac.no](http://www.enviropac.no)

☎ 400 06 130    ✉ [info@enviropac.no](mailto:info@enviropac.no)

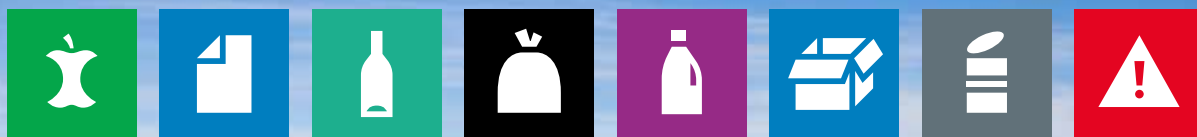
Husk nye  
avfalls-  
forskrifter!



I katalogen finner du gode eksempler på utendørs kildesortering med flere avfallsfraksjoner.

 **EnviroPac**<sup>®</sup>  
PART OF **SULO** GROUP

Nye kildesorteringsregler fra 2025:



## Vi har utstyret og kunnskapen til å hjelpe deg!

*Fra 1. januar 2025 ble det strengere krav til kildesortering av avfall i hele landet.*

Fra i år er det påbudt for næringbedrifter og kommuner å sortere papp, kartong, papir, glass, metall og klær i tillegg til plast, matavfall, restavfall og farlig avfall. Avfallet skal til materialgjenvinning eller gjøres klar for ombruk. Forskriftene gjelder også for UTEMILJØET, slik at det blir viktig å tilrettelegge for kildesortering i henhold til avfalltyper der avfallet oppstår.

Å velge riktig utstyr til kildesorteringen er helt avgjørende for et vellykket resultat for utemiljøet.

EnviroPac er Norges største og ledende leverandør av maskiner, containere og utstyr til kildesortering. I denne katalogen har vi samlet et knippe av våre mest populære løsninger for utemiljøet. I henhold til de nye forskriftene skal det tilrettelegges for sortering av flere avfallsfraksjoner, også utendørs i det offentlige rom.

### Vi leverer HELE eller DELER av prosessen



*Riktig utstyr – sammen med de riktige løsningene – gjenvinner verdier.*

Ta kontakt for en uforpliktende konsultasjon eller befaring

Kundesenter for rådgivning

☎ 400 06 130

✉ [info@enviropac.no](mailto:info@enviropac.no)

De fleste varer som presenteres i denne katalogen er prosjektvarer, dvs. varer med stor grad av kundetilpasning og leveringstid etter avtale.

MOLOK® Domino og Classic delvis nedgravde avfallsbeholdere	s4
SULO® Iceberg helt nedgravde avfallsbeholdere	s10
Bunntømte overflatecontainere	s22
Miljøhus	s23
Miljø- og beholderskap	s24
Containere for innsamling av klær	s27
Avfallsbeholdere	s27
Benker og bord	s31
Avfallsbeholdere med komprimering, solcelle, digital kommunikasjon	s33
One stop shop og Service	s34

*Vi tar forbehold om eventuelle trykkfeil og retten til å endre teknisk dokumentasjon og varesortiment.  
Oslo, 10. februar 2025.*

# MOLOK®

PART OF **SULO** GROUP



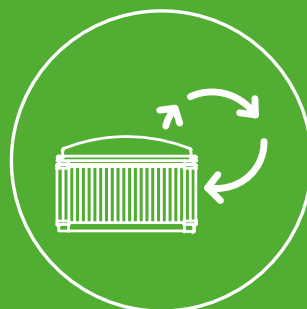
Resirkulert plast

*MOLOK har siden 1990 tallet levert kvalitetsprodukter produsert i Nokia, Finland. Korte leveringstider, god service, godt samarbeid og finsk kvalitet bidrar til at Molok beholder sin ledende posisjon, år etter år. I Norge er flere tusen enheter rullet ut siden starten.*

*Velkommen til å bli kjent med Moloks produkter som føres i to typer, Domino og Classic, nedgravd eller på overflaten.*

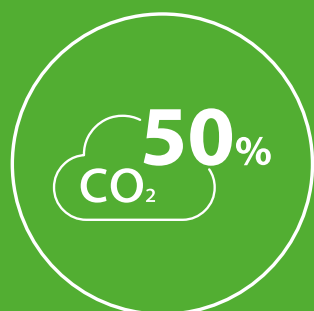
# MOLOK<sup>®</sup> – ledende innen bærekraft

Våre produkter har EPD-sertifikat



Paneler, lokk og løfte-sekker i resirkulert materiale

Færre tømminger sammenlignet med standard avfallsbeholdere innebærer redusert utslipp av CO<sub>2</sub>



Kontinuerlig fokus og beregninger på fot-avtrykket gir reduserte utslipp av CO<sub>2</sub>

Over 30 års livssyklus takket være bærekraftig design



Molok produkter



Helt lukket konstruksjon gir ingen tilførsel til grunnvannet



Mindre støy ved tømming gir triveligere miljø



Installasjon av digital kommunikasjon kan øke innsamlingseffekten betydelig og redusere utslippet av CO<sub>2</sub>



Vi følger ISO-standardene for kvalitet og miljø

Geniale  
oppfinnelser er  
ofte enkle



## Rasjonelle løsninger til innsamling, sortering og gjenvinning av avfall

Molok nedgravde avfallsbeholdere er et modulsystem installert delvis under bakken. Dette medfører opptil 90 % færre tømminger sammenlignet med standard 2- og 4-hjuls avfallsbeholdere. Moloksystemet gir reduserte utslipp av CO<sub>2</sub> og vil være det rimeligste alternativet på sikt.

1

### Den vertikale konstruksjonen reduserer bruken av areal

60 % av beholderkapasiteten er under bakken. Dette gir mer plass til annet bruk. I tillegg medfører tyngdekraften at avfallet ytterligere komprimeres.

2

### Svalheten i jordlaget holder lukten under kontroll

Svalheten bremser aktiviteten til bakterier og minimerer dårlig lukt. Det eldste avfallet dekkes stadig av nyere avfall.

3

### Effektiv og ergonomisk tømming

Avfallsområdet blir renere og tryggere med færre hentinger fra renovasjonsbilene. Takket være stor kapasitet krever Molok opp til 30 % færre tømminger, og tømming med kran er trygt og raskt. Tømming av Molok gir også mindre arbeidsbelastning for renovasjonspersonalet.

4

### Enkel og trygg å bruke

Lokket er lett og uanstrengt å løfte. En mekanisme holder det oppe, slik at begge hendene er frie og tømmingen går enkelt. Lås på lokket kan installeres, slik at ikke uvedkommende får tilgang.

5

### Designet for å tilpasses

Hver beholder kan deles inn i to eller tre rom avhengig av modell og størrelse på beholder. Dette gjør det mulig å samle inntil seks ulike typer avfall med en enkelt beholder. Løsningen bidrar til å utnytte plassen mer effektivt. Måten beholderen er delt inn på, kan endres igjen på et senere tidspunkt.

## Molok® Domino



### Den kvadratiske Molok® Domino

er et innsamlingsystem som består av flere moduler som kan tilpasses hverandre. Avhengig av type beholder produseres de av enten fiberarmert betong eller HD polyetylen. Domino tar 75% mindre areal sammenlignet med vanlige standard avfallsbeholdere.



Bruker opptil 75 % mindre areal sammenlignet med standard avfallsbeholdere

**Molok® Classic**



Den klassiske runde modellen for mange ulike miljøer og steder. Beholderen er laget av HD polytylen.

**660 l avfallsbeholder**

6,5 m\* 1,6 m\*

**Molok® Classic 5 m<sup>3</sup>**      **Molok® Domino 5 m<sup>3</sup>**

Ø 1,7 m\*      1,6 m\* 1,6 m\*

\* NB! Størrelsene er veiledende.

Både **Classic** og **Domino** har flere løftealternativ, både på sekker og harde plastbeholdere. Standard sekker/ sekker med hard plastbunn, beholdere i forskjellige varianter og spesialløsninger for matavfall. Størrelser i område fra 0,2 – 5 m<sup>3</sup>.

Flere løftesystemer produseres i resirkulert materiale.



Løftesystemer 1-krok, 2-krok, Kinshofer og løfteører.

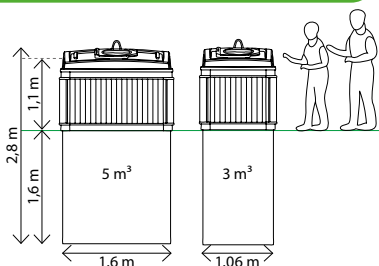
# Molok®Domino



NB! Størrelsen på beholderhuset inkluderer ikke rammen. Størrelsene er veiledende.

**Kapasitet**      **Alternativ inndeling**      **Innkaståpning**      **Løfteutstyr**      **Tilleggsinformasjon**

## Molok®Domino



5 m<sup>3</sup>

1/1

500 × 500 mm

Løftesekk  
Forsterket løftesekk for glass og metall

Beholder i fiberarmert betong

2,4 m<sup>3</sup>  
3,2 m<sup>3</sup>  
1,6 m<sup>3</sup>

1/2  
2/3  
1/3

430 × 370 mm  
500 × 500 mm  
290 × 390 mm

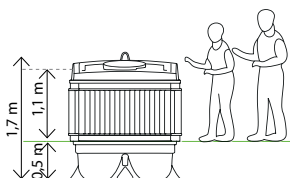
Løftesekk: KS1/1 eller 2/3, BioSystem beholdere KS 1/2, 1/3 eller 1/6, f.eks. for oppsamling av matavfall

3 m<sup>3</sup>

1/1  
1/2

500 × 500 mm  
290 × 390 mm

## Molok®Domino Plus



3 m<sup>3</sup>

1/1

500 × 500 mm

Løftesekk  
Forsterket løftesekk for glass og metall

Beholder i HD-polyetylen

1,5 m<sup>3</sup>  
2,2 m<sup>3</sup>  
0,5 m<sup>3</sup>

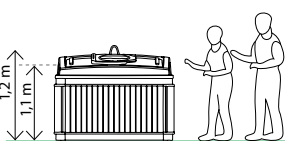
1/2  
2/3  
1/3

430 × 370 mm  
500 × 500 mm  
290 × 390 mm

Beholder KS 1/3 Topp eller 2 x KS 1/6 Topp

1/3 er alltid KS 1/3 Topp/2xKS 1/6 topp med beholder

## Molok®Domino Light



2 m<sup>3</sup>

1/1

500 × 500 mm

Løftesekk  
Forsterket løftesekk for glass og metall

Beholder i HD-polyetylen

1 m<sup>3</sup>  
1,5 m<sup>3</sup>  
0,5 m<sup>3</sup>

1/2  
2/3  
1/3

430 × 370 mm  
500 × 500 mm  
290 × 390 mm

1/3 alltid med BinSystem 500 D Topp

## Leveres med lokk i flere varianter

1/1 + 1/2 + 1/2 + 1/3 + 2/3, Lokk med trommel og løftelukk som holdes oppe med en magnet under tømning.

Lokk i resirkulert plast





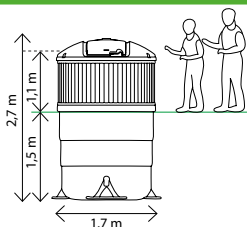
# Molok® Classic



NB! Størrelsen på beholderhuset inkluderer ikke rammen. Størrelsene er veiledende. For alle mål, se våre hjemmesider.

**Kapasitet**      **Alternativ inndeling**      **Innkaståpning**      **Løfteutstyr**      **Tilleggsinformasjon**

## Molok® Classic 5 m<sup>3</sup>



5 m<sup>3</sup>  
2,4 m<sup>3</sup>

1/1  
1/2

Min. åpning  
100 × 350 mm,  
maks. Ø 600 mm

Løftesekk  
Forsterket løftesekk for  
glass og metall  
Løftebeholder KSS5

Restavfall, papir, papp  
+ plastemballasje

## Molok® Classic 3 m<sup>3</sup>

Tot. høyde: 2,7 m Ø: 1,3 m  
Monteringsdybde: 1,5 m

3 m<sup>3</sup>

Min. åpning  
100 × 350 mm,  
maks. Ø 450 mm

Løftesekk  
Forsterket løftesekk  
for glass og metall  
Løftebeholder KSS3

Restavfall, papir,  
papp, metall  
og glass +  
plastemballasje

## Molok® Classic 1,3 m<sup>3</sup>

Tot. høyde: 2,7 m Ø: 0,9 m  
Monteringsdybde: 1,5 m

1,3 m<sup>3</sup>

Min. åpning  
60 × 265 mm,  
maks. Ø 300 mm

Løftesekk  
Forsterket løftesekk  
for glass og metall  
BioSystem KS 500/800  
Beholder for av matavfall

Restavfall, glass,  
metall og matavfall

## Molok® Classic 800 l

Tot. høyde: 2,7 m Ø: 0,75 m  
Monteringsdybde: 1,5 m

800 l

Min. åpning  
Ø 170 mm,  
maks. Ø 250 mm

Løftesekk  
Forsterket løftesekk  
for glass og metall  
BioSystem KS 500/800  
Beholder for av matavfall

Restavfall, glass,  
metall og matavfall

## Molok® Classic Plus

Tot. høyde: 1,7 m Ø: 1,7 m  
Monteringsdybde: 0,5 m

3 m<sup>3</sup>  
1,4 m<sup>3</sup>

1/1  
1/2

Min. åpning  
100 × 350 mm,  
maks. Ø 600 mm

Løftesekk

Restavfall, papir,  
metall og glass

## Molok® Classic Light

Tot. høyde: 1,2 m Ø: 1,7 m  
Monteringsdybde: 0,0 m

2 m<sup>3</sup>  
1 m<sup>3</sup>

1/1  
1/2

Min. åpning  
100 × 350 mm,  
maks. Ø 600 mm

Løftesekk  
Forsterket løftepose for  
glass og metall

Restavfall, papir,  
metall og glass

## Lokkalternativer

Lokk i resirkulert plast 



Standard lokk



Vertikalt lokk m/stor åpning



Vertikalt lokk m/begrenset  
innkast (5 m<sup>3</sup> og 1,3 m<sup>3</sup>)



Vertikalt lokk m/to innkast



Trommelokk (5 m<sup>3</sup> og 3 m<sup>3</sup>)

# SULO

## Nedgravde avfallsbeholdere

### SULO Iceberg®

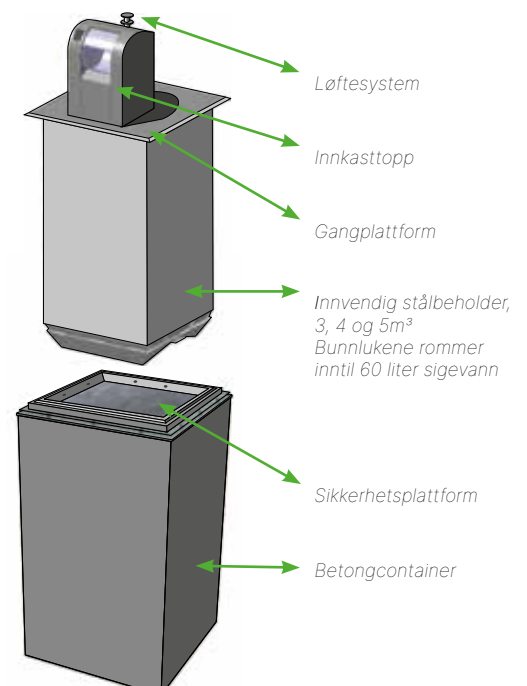


SULO helt nedgravde avfallsløsninger er blitt utrolig populære som følge av plassbesparelse, triveligere og mer hygienisk miljø, og som oftest bedre økonomi i prosjektene. SULO har totalt levert over 50 000 nedgravde containere i Europa, og tilbyr et bredt sortiment med flere typer innkasttopper som alle benytter samme containerløsning.

Korte og presise leveringer i godt samarbeid med entreprenører og vår kunnskapsrike prosjektavdeling er av stor betydning for sikker leveranse i prosjektene.

På SULO helt nedgravde avfallsbeholdere får du:

- For arkitektene: BIM / 3-d filer til SULO nedgravde avfallsbeholdere
- Digital kommunikasjon og adgangskontroll
- Lager – korte leveringstider
- Rask og funksjonell montering
- Alle løfte- og tømmesystemer som er tilgjengelig
- Serviceavtale med EnviroPacs landsdekkende service
- Velg mellom 4 forskjellige innkasttopper:  
Iceberg Max1 - Max2 - Max3 - Max4



# SULO Iceberg® Max1 innkasthus

Max1 er innkasthuset med lavest innkasthøyde.  
Modellen er stilren og utrolig populær.

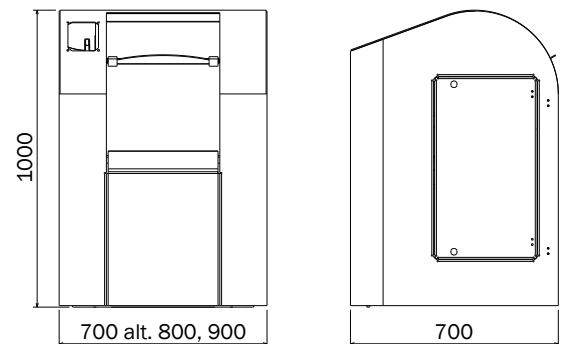


- BIM/3-d filer
- Løftesystem: 1-krok – 2-krok – Kinshofer Flex: 50×50×3 mm
- Elektronisk lås /uten låsesystem /adgangskontroll
- Std. farge: RAL 7021, grå. Andre farger etter RAL fargeskala
- Overflate: Glatt-/ hammerlakkert / Rustfritt stål
- Automatisk brannslukkeampulle som tilbehør

## Type innkast



- Glass og Metall: Gummimansjett, Ø 165 mm
- Dobbeltrummelinnkast, rustfritt stål: 40/60/80/110 L
- Papirinnkast: 150 × 390/490 mm
- Emballasje: 150 × 680 mm, krever bredere innkasthus
- Stort vippelekk for glass /emballasje
- Singel trommel m/ slisse 150 × 390 mm
- Singel trommel m/ mansjett Ø 165 mm



Mål i mm. Leveres standard i 800 mm.



## SULO Iceberg® Max3 innkasthus

Stilrent og tiltalende design som passer inn i de fleste miljøer, enten det er i borettslaget eller i byens offentlige rom. Max3 er vår bestselger, og vi har levert flere flotte prosjekter med individuelle tilpasninger.



- BIM/3-d filer
- Løftesystem: 1-krok – 2-krok – Kinshofer Flex: 60×60×3 mm
- Sylindrelås / Elektronisk lås / uten låsesystem / adgangskontroll
- Std. farge: RAL 7021, grå. Andre farger etter RAL fargeskala
- Overflate: Glatt- hammerlakkert / Rustfritt stål
- Automatisk brannslukkeampulle som tilbehør
- Fotpedal som tilvalg

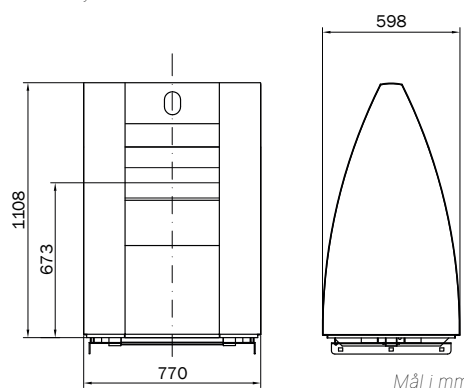
### Type innkast



- Glass og Metall: Gummimansjett, Ø 165 mm
- Løfteluke som går utover: 250 × 395 mm
- Skuff: 40 / 60 / 80 / 110L
- Papirinnkast: 150 × 400 mm / 380 × 360 mm



I byer og tettsteder med større mengder avfall og høy tilstedeværelse av fugler og utøy, er den beste løsningen et helt lukket avfallssystem. SULO helt nedgravde avfallsbeholdere modell Max3 er meget populær med sitt tidløse design. Her vist fra Anker Studenthjem i Oslo sentrum.



NYHET!

## Max3 Twin innkasthus

Twin-modell – to avfallsfraksjoner i samme beholder!

Total kapasitet er 5 m<sup>3</sup>, fordelt på to kammer som vist på bilde. Innvendig beholder er delt i to med separate bunnluker. Ved tømning løftes innvendig beholder med kranbil. Hver bunnluke betjenes manuelt og tømmes hver for seg. Type innkast som leveres er skuffe – slisse – glass. Tømming med 1-2-3 kroks løftesystem, eller med Kinshofer.

Ytre mål på enheten, BxDxH: 1201 × 602 × 1182

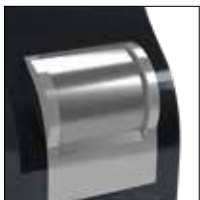
# SULO Iceberg® Max4 innkasthus

*Serviceteknikerens favoritt!  
Max4 føres med skuff, papir- eller glassinnkast.  
Max4-DT har trommelinnkast og kan leveres med fotpedal.*



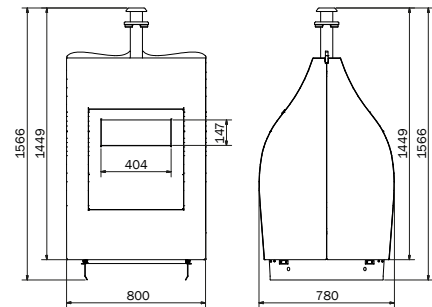
- BIM/3-d filer
- Enkel servicetilkomst – ingen løse komponenter
- Utskiftbare løftesystemer: 1-krok – 2-krok – Kinshofer Flex
- Sylinder- eller elektronisk lås, adgangskontroll
- Std. farge: RAL 7021, grå. Andre farger etter RAL fargeskala
- Automatisk brannslukkeampulle som tilbehør

## Type innkast

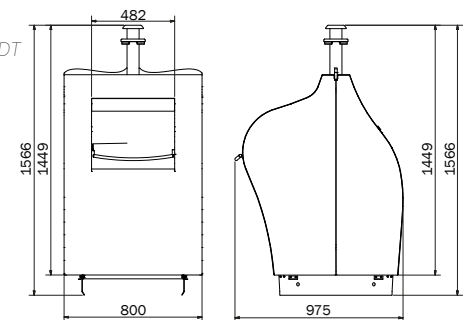


- Glass og Metall: Gummimansjett, Ø 165 mm
- Skuff: 80 / 110L
- Dobbel trommel 80 / 110L
- Papirinnkast: 200×400 mm
- Emballasje: 100 × 550 mm
- Vippelokk: 250 × 485
- Vippelokk for matavfall: 250 × 280
- Stort vippelokk for glass/emballasje
- Skuff for matavfall

Mål Max4



Mål Max4-DT



# Nedgravde avfallsbeholdere SULO Iceberg®

*Mange fellesnevnerer gjør det enkelt å velge SULO Iceberg® Max1 - 2 - 3 - 4 innkasttopper*

SULO har lagt opp til et fleksibelt system hvor flere av komponentene passer sammen med de forskjellige innkasttoppene. Enten det er å velge beholderløsning, adgangssystem, nivåmåling, gangplattform, sikkerhetssystem, løftesystem eller individuelle designmuligheter tilpasset nærliggende miljø og bygningsmasse.



**SAMME BEHOLDERLØSNING FOR ALLE VÅRE INNKASTTOPPER**

## Innvendig avfallsbeholder

Innvendig avfallsbeholder oppbevarer avfallet og føres i 3, 4, 5 m<sup>3</sup>. Den er utstyrt med bunnklaffer og i bunn er det en anordning for oppbevaring av sigevæske.

Tømmesystemet er plassert på utsiden av beholderen, som gjør tømmingen mer funksjonell. Beholderen er lydisolert for glass.



2-kroks modell med stag og to bunnluker



4m<sup>3</sup>

5m<sup>3</sup>

Ytterbeholderne føres i to størrelser, 4 og 5 m<sup>3</sup>.  
Yttermål BxDxH:

**4m<sup>3</sup>:** 1725 × 1725 × 2425 mm. Vekt 4,3 tonn.

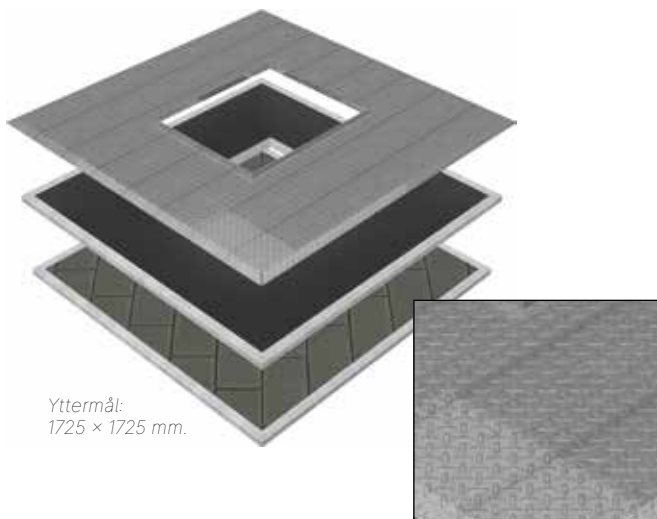
**5m<sup>3</sup>:** 1725 × 1725 × 2935 mm. Vekt 5 tonn

Les mer om installasjon av ytterbeholder på side 10.



## Gangplattform

Plattformene kan leveres både på nivå og overlappende. Leveres den med forsenkning kan den legges på gatestein, gummimatter og asfalt. Plattform i stål med anti-skli mønster leveres som standard. I tillegg tartan gummibelegg i rød eller sort.



## Sikkerhetssystem

Velg mellom 2-flaps og sikkerhetsplattform med motvektssystem. 2-flaps system leveres som standard.



2-flaps: Låst posisjon ved tømning/beholderløft.

## Løftesystemer

Iceberg® leveres med flere løftesystemer. I Norge benyttes 1-, 2- og 3-kroks system samt Kinshofer.

1-krok systemet kan benyttes av vanlige kranbiler. Her er en stor luke som åpnes og avfallet tømmes.

2-krok systemet er basert på bruk av tradisjonelle kraner og kan håndteres av de fleste renovatører. Den ene kroken benyttes til å løfte, den andre til å manøvrere bunnluken som er delt i to.

3-krok system brukes hvis det er delt kammer i innvendig avfallsbeholder, f.eks glass/metall.

Kinshofer som 2-krok, som gir mulighet for bruk av rotasjonsadapter.



## "DESIGN TO ORDER"

Våre nedgravde avfallsbeholdere har flere individuelle designmuligheter. I basisutvalget er det flere valg av topper, farger og lakkfinsh som hammerslaglakk og konvensjonell pulverlakkering samt anti-grafitti voks. Farge kan velges innenfor RAL fargeskala. Standard farge er grå RAL 7021.

- Overflate: Glatt eller hammerslag
- Antigraffiti behandling
- Miks med lakkfarger på de forskjellige delene på innkasttoppen



- S Standard  
 X Mulig valg  
 - Ikke valgbart



YTTERBEHOLDER - BETONG	Max1	Max3-Twin	Max3	Max4	Max4-DT
4 m <sup>3</sup>					
Høyde (mm)	2425	2425	2425	2425	2425
Bredde (mm)	1725	1725	1725	1725	1725
Dybde (mm)	1725	1725	1725	1725	1725
5 m <sup>3</sup>					
Høyde (mm)	2935	2935	2935	2935	2935
Bredde (mm)	1725	1725	1725	1725	1725
Dybde (mm)	1725	1725	1725	1725	1725
Ekstra forankring ved høyt grunnvann, 3, 4, 5 m <sup>3</sup>	X	X	X	X	X

INNVEDIG AVFALLSBEHOLDER	Max1	Max3-Twin	Max3	Max4	Max4-DT
3 mm galvanisert stål, helsveiset, bunntømt	X	X	-	-	-
1,5 mm galvanisert stål, bunntømt	X	X	X	X	X
Valgmulighet ved innsamling av organisk avfall: KTL behandlede innvendig avfallsbeholdere eller innersekk og/eller spesialstengte luker	X	X	X	X	X

SIKKERHETSSYSTEM	Max1	Max3-Twin	Max3	Max4	Max4-DT
Sikkerhetsgulv med motvektsystem	X	X	X	X	X
Sikkerhetssystem med 2-flaps	S	S	S	S	S

GANGPLATTFORM	Max1	Max3-Twin	Max3	Max4	Max4-DT
Overlappende plate - stål med antisklimønster	X	X	X	X	X
Plate i nivå med omgivelsene	X	X	X	X	X
Overlappende nedsenkt plate for gummering, stein eller annet materiale	X	X	X	X	X
Nedsenket plate, i nivå med omgivelsene, for gummering, stein eller annet materiale	X	X	X	X	X
KTL/ Lakkert	X	X	X	X	X

INNKASTTOPPER	Max1	Max3-Twin	Max3	Max4	Max4-DT
Høyde (mm)	994	1182	1108	1449 inkl. løfteanordning	1449 inkl. løfteanordning
Bredde (mm)	550, 700, 800, 900	1201	770	800	800
Dybde (mm)	700	602	598	780	975
Kataforese dypplakkert (KTL)	S	S	S	S	S
Farger hht RAL standard (finnes standardliste)	S	S	S	S	S
Hammerslag struktur	X	X	X	X	X
Børstet stål	X	X	X	X	X
Rustfritt stål	X	X	X	X	X
Anti-grafitti behandling	X	X	X	X	X







INNKASTÅPNINGER OG FRAKSJONER	Max1	Max3-Twin	Max3	Max4	Max4-DT
Dobbel trommel					
40 L	X	-	-	-	-
60 L	X	-	-	-	-
80 L	X	-	-	-	X
110 L	X	-	-	-	-
Skuff					
40 L	-	X	-	-	-
60 L	-	X	X	-	-
80 L	-	X	X	X	-
110 L	-	X	X	X	-
Slisse for papir/aviser (B & H i mm)	390 x 120/150	400 x 150/200	400 x 150/200	404 x 120/150	-
Ekstra bredt innkast for kartong (B & H i mm)	600 x 120	600 x 120	-	-	-
Glassinnkast (Diameter i mm)	165/200	165/200	165/200	165/200	165/200
Lyddemping for glasbeholdere	X	X	X	X	X
Pedalåpning	-	-	X	-	X
Måling av fyllingsgrad	X	X	X	X	X

LÅSEALTERNATIV	Max1	Max3-Twin	Max3	Max4	Max4-DT
Sylindertås	X	X	X	X	X
Elektronisk adgangskontroll	X	X	X	X	X

LØFTEKROK	Max1	Max3-Twin	Max3	Max4	Max4-DT
1-krok	X	X	X	X	X
2-krok	X med kjeder	-	X med stag	X med stag	X med stag
Kinshofer	X med kjeder	X	X	X	X
Kinshofer Flex-Stag	X	-	X	X	X
3-krok	X	X	X	-	-

ØVRIGE VALGMULIGHETER	Max1	Max3-Twin	Max3	Max4	Max4-DT
Dekaler	X	X	X	X	X

EnviroPac tar forbehold om eventuelle trykkfeil og retten til å endre teknisk dokumentasjon og varesortiment.



*Spar tid! Markedets enkleste installasjon. Betong- og innvendig avfallsbeholder i ett løft!*



*Lossing av trailer med kranbil.*



*Enkel montering. Både betong-beholder og innvendig avfalls-beholder løftes på plass i ett og samme løft.*



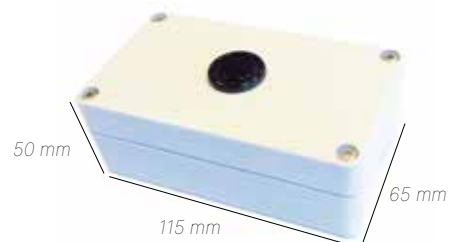
*Med utgraving oppe og nede blir det enkelt å plassere betong-beholderne helt inntil hverandre.*



*Innkastoppene, denne gangen i børstet stål, er på plass og vel installert av Enviropacs serviceavdeling.*

# Tilbehør delvis-/helt

## Nivåmåling



En nivåmåler i innsamlingsenheten gjør det mulig å planlegge og gjennomføre effektiv ruteplanlegging. Nivåmåleren implementeres i renovatørens digitale system for avfallshåndtering. Med en nivåmåler får man måltall for bearbeiding av fakta på avfallsmengder, og gevinsten blir bedre ruteplanlegging med mindre bruk av drivstoff, reduserte klimautslipp og kostander til drift.

Enheten tilfredsstiller IP66. Klassifisering for inntrengning av vann/ damp etc.

Flere fordeler:

- Høyere fyllingsnivå ved hver tømming
- Færre antall tømminger
- Statistikk og data av avfallsfraksjoner
- Mindre forbruk av drivstoff og utslipp av CO<sub>2</sub>
- Mindre støy i nærmiljøet
- Produktets levetid øker
- Data muliggjør optimalisering av størrelse og plassering på innsamlingsenhetene
- Systemet er meget kostnadseffektivt i noe større prosjekter



*Vi tilbyr software som kan integreres med andre åpne systemer.*



# nedgravde og bunntømte avfallsbeholdere

## Adgangskontroll

Innkasthuset kan utstyres med adgangskontroll i form av nøkkel med sylindrelås eller nøkkelkort. Nøkkelkort kan også utstyres med unik ID. F.eks. kan antall åpninger registreres pr. bruker.

Digital kommunikasjon med RFID brikke via GSM-3G-Bluetooth. 13,56 MHz / EN 15693 / ISO 14443.



Våre låsesystemer: Sylindrelås, systemsylinder, elektronisk lås med belyst display.

## Ozonanlegg og lukt-pad

Om beholderen er utsatt for ekstra belastning med lukt, kan det monteres et ozonanlegg i tilknytning til beholderen.

En enklere versjon er å montere lukt-pad.



## Ozonanlegg kan installeres

Ozon eliminerer effektivt luktene i nedgravde avfallssystemer.

Ozonet er litt blåaktig i fargen. Oksiderer raskt bakterier og mikroorganismer.

En 100 % miljøvennlig løsning. Etter oksideringen blir ozon til oksygen igjen.

## Enkel innstallasjon:

Ozongassen føres til beholderen via et teflonrør. En sikker installasjon. Ingen påfylling. Enkelt vedlikehold.

Fremtidens avfallshåndtering med digital kommunikasjon på flere nivåer. Fra den enkelte husstand og næring til automatiserte prosesser både på innsamling og behandling.

# SULO Cameleon

Rehabilitering av nedgravde avfallsbeholdere på eldre installasjoner.

**NYHET!**

SULO Cameleon går ut på å bytte ut eksisterende installasjoner på nedgravde avfallsbeholdere med nye anlegg. Cameleon er tilpasset de ulike størrelsene av betongelementer som er levert i markedet, også fra andre leverandører. Mao. unngås grunnarbeidet, som ofte beløper seg inntil 50 % av kostnadene. Pr. i dag anslår vi at ca. 80 % av eksisterende anlegg på markedet kan byttes med SULO Cameleon.

## Hva betyr dette for kommunene og borettslagene?

Kommuner og borettslag er storforbrukere, og er målgruppene som var først ute med å ta i bruk nedgravde avfallsbeholdere. Med andre ord finner vi her de eldste anleggene, som nå begynner å bli 10-15 år gamle. Med Cameleon som et alternativ, er ikke kundene nå avhengig av kun å forholde seg til opprinnelig leverandør. Dette blir positivt i innkjøpsprosessene, hvor det er en fordel å ha flere leverandører å spille på.

## SULO Cameleon, til beste for både investering og miljø

Kunde får da en etablert løsning med nytt design og modernisering uten behov for grunnarbeid. Betongcontaineren beholdes. Betong har en levetid på minst 100 år, og krever et minimum av vedlikehold. De andre delene på containeren byttes: Innkastopp, løftesystem, gangplattform, sikkerhetsplattform og innvendig stålbeholder. SULO Cameleon har pr. i dag tre størrelser på innvendig stålbeholder tilpasset 3, 4 og 5 m<sup>3</sup> containere.

Er dette noe for deg, så ta kontakt med oss på [info@enviropac.no](mailto:info@enviropac.no)



**Riktig utstyr  
gjenvinner verdier**

SIRKULÆR ØKONOMI

*Les mer om Cameleon*



*BIM / 3-d filer til SULO nedgravde avfallsbeholdere.*

*I samarbeid med vår leverandør SULO tilbyr vi 3-d / BIM filer på helt nedgravde avfallsbeholdere. Filene er tilgjengelig på SULO Iceberg® Max1 - Max3 - Max4. Filene lastes ned fra [www.enviropac.no](http://www.enviropac.no)*



SULO Iceberg Max3



Max2:  
NYHET



SULO Iceberg Max4



SULO Iceberg Max1



SULO Iceberg Max4



SULO Iceberg Max3  
Helt nedgravde løsninger for undervisningsbygg. Her vist fra  
Bleiker Videregående skole i Asker.

## Nye wave – med lokk i rustfritt stål

Nedgravd eller markstående. Den delvis nedgravde varianten tilfører større kapasitet, og innebærer minimalt med gravearbeid. Den graves kun ned 50 cm under bakken.



Nye Wave kan leveres i flere farger etter RAL fargeskala, også i metallic

- Innkastluker tilpasset avfallsfraksjon
- Bruttovolum 1 - 3,4 / 1,4 - 3,6 m<sup>3</sup>. Bredde 90 / 170 cm
- Ett eller to innkast fra en eller begge sider
- Fem standardfarger
- Lås leveres som tilbehør
- Spesielløsning for matavfall
- Universelt design, innkasthøyde 90 cm
- Tømmes med Kinshofer / 2-krok

### SPECIALBEHOLDER FOR MATAV FALL

Wave føres i en variant for matavfall. Innvendig er beholderen behandlet med en kjemikalieresistent farge for å minimere risikoen for lekkasje av sink i matavfallet.

### BEDRE PLASS

Wave bruker mye mindre areal sammenlignet med standard avfallsbeholdere.

## Velg innkast etter avfallstype

Ønsker du lås?  
To varianter kan  
fås som  
tilbehør!



**GLASS**  
For: Glass



**METALL**  
For: Glass, metall



**STANDARD**  
For: Alle fraksjoner



**MAX**  
For: Sekker, kartong



**MAT**  
For: Matavfall

### VELG INNKAST OG ANTALL LUKER

Du kan velge mellom 5 ulike innkast etter fraksjon. Velg deretter én eller to luker per seksjon.

#### 1 INNKAST

Tilsvare 8 stk 140 L beholdere



1,5 m<sup>3</sup>

#### 2 INNKAST

Tilsvare 4 stk 660 L beholdere



3 m<sup>3</sup>



Wave tømmes med kranbil og kan utstyres enten med 2-krok eller Kinshofer. Bruttovolumet er 1 - 3,4 / 1,4 - 3,6 m<sup>3</sup>.



Standardutgaven av Wave leveres med lokk i plast.



Wave er en utmerket løsning for sameier og borettslag, villaområder, havner og andre offentlige rom. Løsningen er økonomisk sammenlignet med nedgravde løsninger.

- Kundetilpassede løsninger
- Flere bruksmuligheter
- Oppbevaring av miljøfarlig avfall
- Tilpasses om ønskelig byggets fasade

Vi fører flere typer miljøhus i pulverlakkert galvanisert stål eller kompositt bestående av resirkulert plast iblandet trefiber. Husene blir et ekstra avfallsrom/ miljøstasjon og kan innredes etter kundenes behov.

Miljøhusene er også godt egnet for innmontering av emballasjepresser, rullekomprimatorer, glassknusere med mere.

Husene er motstandsdyktige mot fukt og råte og enkle å holde rene. Husene har god utlufting og er mus-, rotte- og fuglesikre.

Føres i standardmodeller, men kan også tilpasses etter behov. Stor valgfrihet på lengde, farger, vinduer, dører og tak. Husene krever profesjonell prosjektering og koordinering ved montering.

Ta kontakt for nærmere informasjon.



Miljøstasjon – avfallsrom – oppbevaring



Miljøhus med fasaden tilpasset tilhørende bebyggelse.

## Beholderskap for avfallsbeholdere

Polyplank og trepanel



*Beholder- eller miljøskap er utviklet for å skape triveligere og sikrere utemiljø i bygårder, borettslag, hytteområder, returpunkter, skoler, gater, torg og annen offentlig bygningsmasse.*

*Skapene er tilpasset standard plast avfallsbeholder med 2 og 4 hjul fra 240 – 1000 liter.*



**Tegn ditt eget skap med konfigurator!**

Passer til innsamling av matavfall, restavfall, glass og metall.



Har borettslaget behov for å samle inn flere typer avfall?

Ta kontakt med oss, så finner vi sammen en løsning tilpasset dagens ordning.





## Lys opp utemiljøene

Beboerne får en tryggere og mer praktisk løsning når de skal ut å tømme avfallet etter mørkets frembrudd.

LED-belysningen monteres i underkant av takutspringet over innkastlukene. Enkel installasjon ved hjelp av 240V stikkontakt inne i skapet. LED-belysningen har levetid på ca. 30 000 timer/ 400 lumen/ fargetemperatur 3000K.

Løsningen kan ikke ettermonteres på allerede leverte skap som er i markedet i dag.



## Miljøskapene leveres ferdig montert fra fabrikk

Skapene leveres komplett med gulv, luker, trilleramper og justerbare ben. Ved leveranse løftes de til ønsket plassering med kranbil. Mot et tillegg kan vår serviceavdeling montere de siste detaljer slik at skapene er klare til bruk fra første stund.

Skapene tilpasses hver enkelt kunde på alt fra materiale til innkastluker. Innkastlukene kommer i tre ulike varianter, runde, rektangulære og papirlisse.

Flere velger å få innkastlukene klargjort for lås, slik at de enkelt kan begrense hvem som har tilgang til å kaste avfall ved å få montert låssylindere.

Mål. Miljøskap til avfallsbeholdere

Art. nr	Antall beholdere x Max volum L	BxDxH mm Inkl. takutspring	BxD mm
2689-01	1 x 240	830 x 840 x 1570	900 x 1030
2689-02	2 x 240	1580 x 840 x 1570	1650 x 1030
2689-03	3 x 240	2330 x 840 x 1570	2400 x 1030
2690-01	1 x 370	1000 x 985 x 1680	1070 x 1200
2690-02	2 x 370	1920 x 985 x 1680	1990 x 1200
2690-03	3 x 370	2840 x 985 x 1680	2910 x 1200
2690-04	4 x 370	3760 x 985 x 1680	3830 x 1200
2691-01	1 x 660	1000 x 1370 x 1680	1070 x 1570
2691-02	2 x 660	1920 x 1370 x 1680	1990 x 1570
2691-03	3 x 660	2840 x 1370 x 1680	2910 x 1570
2691-04	4 x 660	3760 x 1370 x 1680	3830 x 1570



# Miljøskap i stål

## Brannsikre

Brannsikre skap i galvanisert lakkert stål. Leveres i størrelser tilpasset 240 og 660 liters avfallsbeholdere med inntil 2 rom pr. modul.

- Valgfri farge innenfor RAL fargeskala
- Kan folieres for å imitere tilliggende fasader
- Modulbasert
- Innkastluker med vippelukk. Leveres også uten innkastluker
- Kan leveres med låsbare dører/innkastluker
- Justerbare ben



### Mål. Brannsikre skap til avfallsbeholdere

B x D mm. Alle skap har høyde på 1713 mm.

	120/140 liter	340/440 liter	660 liter/ kortsida fram	660 liter / bredsida fram
1 rom	945×800	959×1112 (975)	1085×1516 (1380)	1461×1112 (975)
2 rom	1630×800	1848×1112 (975)	2100×1516 (1380)	2852×1112 (975)
3 rom	2315×800	2737×1112 (975)	3115×1516 (1380)	
4 rom	3000×800			

(Dybde mål satt i parentes er uten takutstikk)

## GENEVA og BASEL

Både Geneva og Basel er modulbaserte, og kan settes sammen til en kildesorteringsstasjon. Passer godt inn i gatemiljø, parker, idrettsarenaer eller litt røffere innendørsmiljøer.



Geneva

- Materiale i galvanisert stål  
– ekstra behandling kan leveres v/utsatte værforhold
- Kapasitet: Geneva: 140 liter / Basel: 120 / 240 / 360 liter
- Geneva m/løftelukk / Basel med vippelukk i front
- Frontdør med 2x låser
- Ink. justerbare støtteben og 4x M ekspansjonsbolter



Geneva har regntett løftelukk med demping.



Basel føres i tre størrelser: 120 - 240 - 360 liter.

Husk nye  
avfalls-  
forskrifter!

Se vårt sortiment på  
utendørs avfalls-  
beholdere!



Beholderskjuler for arrangement og event i regn/snøsikkert materiale. Tilpasset 240 liter sekkestativ / 140 liter plastbeholder. Design etter fritt valg. Etter bruk brettes skjuleren sammen til neste arrangement.



### Bestselger!

Bestselger til dagligvare, faghandel, gatekjøkken, campingplasser, m.fl. Rotasjonsstøpt avfallsbeholder i plast. Innvendig beholder i stål. Farger: Mørkegrå og mørkegrønn. Mål: 51×108 cm.



Octa for ekstreme  
værforhold!

Føres både som frittstående og i en stolpeversjon. Kan også settes sammen til en kildesorteringsstasjon.



San Set Brann sikker avfallsbeholder i pulverlakkert stål. Enkel tømning med vipbart sekkestativ. Flere farger på forespørsel. Kapasitet 125 liter. Mål, BxDxH: 110×41×45 cm.

## Container for innsamling av klær

- Føres i flere varianter og størrelser
- Hele/delte beholdere
- Innvendig rotorfunksjon – hindrer tyveri
- Innvendig bur, for enklere håndtering/transport
- Antigrafittbehandling
- Rett/avrundet takløsning

Ta kontakt med oss for ytterligere informasjon



Tekstiler



Ødelagte klær  
og tekstiler



## Avfallsbeholder på 280 liter!

SORTIFY avfallsbeholder sorterer inntil 4 typer avfall i en og samme beholder. Tilpass avfallsløsningen etter avfallet som oppstår på stedet!

- 1-4 avfallsfraksjoner
- Tilpasses etter avfallet som oppstår på stedet
- 4 × 70 liter sekkestativ
- Farger, dekor og avfallsmerker etter ønske
- Betongelement, vekt 170 kg
- Utsparing for jekketralle
- Enkel tømning ved at toppen løftes av. Beholderen er utstyrt med 2 dører.

Les mer om Sortify



I Kvitfjell alpinanlegg er det sortering av Glass & Metall, pant og restavfall på lokasjoner hvor Sortify er valgt som løsning. Restavfall har dobbel kapasitet, dvs. 2×70 liter.



Rauma kommune har Romsdalseggen på sin variant av Sortify.



Ingen Sortify er lik! Tilpasses med eget design og til avfallet som oppstår på stedet, noe modellen til Bjørneparken i Flå er et godt eksempel på.

På Lista Fyr er det tilrettelagt kildesortering for besøkene med Glass & Metall, restavfall, papir og plast.



## Grillbokser



Vi fører flere typer grillbokser, store som små.

Grillboks og innvendig beholder i galvanisert stål. Stabil betongbunn. Dør åpnes med trekantnøkkel. Varenr. SS80-100A. Mål BxDxH: 50×39×115 cm. Vekt 35 kg.

## Kildesortering på gravplassen



Vi har skreddersydde, miljøvennlige og effektive løsninger for gravplassen.

Ta kontakt for en uforpliktende konsultasjon!

## MANGO modulbasert avfallsbeholder

Brannsikker kildesortering for offentlig miljø. Modulbasert - kundetilpasses med farger og design. Kan leveres med innkast fra begge sider.

Bruksområder:

Buss- og togstasjoner – flyplasser – torg – parker – idrettsanlegg – undervisningsbygg – offentlige bygg – kjøpesenter – parkeringshus – dagligvare – parker, mm.

- Stilsikkert universelt design
- Galvanisert stål
- Ingen Mango er lik: Farger og dekor etter ønske
- To størrelser
- Innkast fra en/to sider
- Enkel montering/tømming
- Miljøvennlig: Kortreist, utskiftbare deler, kan gjenvinnes



125 liter m/sekkeholder.  
Kan leveres med innebygget sensor for måling av fyllingsgrad!



Mango XL utgave for 2-hjuls beholdere på 120/140 liter.

Se vårt sortiment på utendørsbeholdere



## PUTT-in

Norskproduserte PUTT-in er en populær serie.

- Innkast fra én eller to sider
- Innkast kan tilpasses avfallsfraksjon
- Med/uten askebeger
- 1-2-3 moduler
- Uttrekkbart sekkestativ – enkel tømming
- Lakkeres i ønsket farge etter RAL fargeskala med spesialtilpassede fraksjonsmerker



## BERLIN modulbasert avfallsbeholder

Berlin er til både innen- og utendørs bruk. Materiale i galvanisert stål.

Velg tilbehør etter behov: Askebeger, regnhatt, lukket/åpent innkast, innvending beholder i i stål /sekkeoppheng.

Avfallsmerker etter ny nasjonal merkeordning.

Kan settes sammen til en kildesorteringsstasjon.



## OSLO

"Oslo" er modulbasert og kan benyttes separat eller settes i sammen til en kildesorteringsstasjon.

Formen er myk og tidløs og ingen deler stikker ut fra beholderen.

En noe mindre innkaståpning fra begge sider, som flere synes er en fordel. Leveres om ønskelig med integrert askebeger.

"Oslo" festes til grunn med bolter. Leveres også med vegg- / stolpefeste.

"Oslo" føres i to størrelser, 75 og 100 liter. Materiale i galvanisert stål. Enkel tømning via enten topplokk eller frontdør.



## VALENCIA

Valencia avfallsbeholdere har en kapasitet på 100 liter. Leveres med og uten regntopp/ integrert askebeger. Tilgjengelig i flere farger og materialkombinasjoner, også i resirkulert materiale. Enkel tømning.

Velg mellom hengslet lokk eller frontdør. Innvendig stålbeholder eller uttrekkbart sekkestativ.

I serien finnes også benker og plantekasser.



NYHET!



## KNEKK & KRAPP

Norskproduserte kortreiste avfallsbeholdere

- Rommer mye avfall, 100 liter
- Innvendig utfellbar sekkeholder, enkel tømning
- Enkel montering – står alene/montert til stasjoner
- Radiallås med trykknapp, nøkkel og fingerpull
- Lakkering etter RAL fargeskala
- Til utendørs og innendørs bruk



## Paneler i gjenvunnet plast / kompositt:

### PICNIC-BORD OG BENKER

Picnic-bord / benker føres i flere varianter. Et robust møbel hvor understellet er produsert i galvanisert stål. Paneler er i gjenvunnet plast. Kan stå ute hele året!

Picnic-bord 4 benker: 230×230 cm 220 kg

Picnic-bord 2 benker: 180×200 cm 1150 kg



Se vårt utvalg av  
utendørsmøbler



### OPAL

Bord og benker i børstet stål og paneler i resirkulert plast. Leveres ferdigmontert. Benker med og uten rygg. Benker, bord leveres separat.

Mål: BxDxH: Bord: 186×77×75,  
benk u/ rygg: 186×55×48,  
benk m/rygg: 186×435×82 cm.

### MALAGA

Benker - bord - avfallsbeholdere

Funksjonelt design. Benker og bord selges separat eller som montert gruppe.

Avfallsbeholderen i galvanisert stål leveres med eller uten askebeger. Paneler i resirkulert tre/plast. Leveres også med beholder til stål. Kan festes til underlaget med bolter.  
Mål: BxDxH: 49×37,5×97 cm. Kapasitet 75 liter.



Malaga leveres med paneler enten i gjenvunnet plast eller kompositt.

Møblene er hardføre og spesielt anbefalt for promenader, parker, i bakgårder og i kyst-områder med høy eksponering av korrosjon.

- Helt vedlikeholdsfrie
- Benker og bord leveres separat /samlet montert i gruppe
- Leveres umontert
- Kan forankres i bakken
- Avfallsbeholdere og plantekaser i samme serie



Malaga kan avfallsmerkes med symboler og farger etter den nye nasjonale merkeordningen.

# Utendørsmøbler og askebegre



Norskproduserte "Rast" bordbenk. Velg farger etter RAL fargeskala.

## Masseprodusert skreddersøm (mss)

Kravet til individuell tilpasning av produkter og løsninger blir mer og mer populært. I vårt sortiment finner du flere produkter som kan tilpasses etter ønsket merking, farger og ergonomi.

### Norskproduserte bord og benker tilpasset bruk og interiør

Nobel er en serie bord og benker som er enkle og stilfulle. Kan brukes både innen- og utendørs, som sittegruppe eller hver for seg.

Velg treverk av sibirisk lerk, malmfuru og eik. Eik anbefales kun innendørs. Alternative farger på sibirisk lerk og malmfuru er: sort, oker, brun, fjellgrå, rød og klar.

Stålprofilene kan lakeres etter RAL fargeskala og som vist på bilde er det fullt mulig å frese ut logo etc. på sideprofilene.

Standard lakk er antigrafitt lakk slik at det er mulig å fjerne grafitti uten å skade lakken. Både benker og bord kan om ønskelig skrues fast til underlaget.

Vi har erfarne salgsguide og designere som kan bidra til å realisere akkurat dine behov.



Nobel benker og bord spesialtilpasset med farger og frest logo.



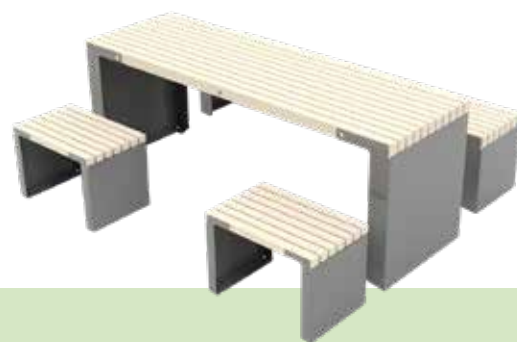
I samme serie føres Nobel avfallsbeholdere med og uten askebegre.



Vi leverer gjerne blomsterkasser tilpasset ditt prosjekt.



Nobel: Ulike benkeutgaver



Med rist og stumpekule i rustfritt stål. Grafittgrå. Tilbehør: Kjetting og indre beholder. Kan fylles med sand for bedre stabilitet. ØxH: 420x480 mm



Lite, tett og praktisk vegghengt askebegre med stumpekule og god brannsikkerhet. HxBxD: 350x250x100 mm



Med stumpekule og værbeskytter for vegg-montering. Grafittgrå. HxBxD: 370x175x90 mm. RP29160



Ny generasjon  
SolarBin -  
nå med berørings-  
fritt innkast!



*Komprimerende avfallsbeholder med solcelle og digital kommunikasjon.*

- Kan leveres med berøringsfritt innkast
- Tre størrelser. Leveres med 120/240/360L std. 2-hjuls avfallsbeholder
- Flere typer innkast: Luke med håndtak vender utover/klaff som vender innover
- Flere plasseringsmuligheter: Service-/tømmedør kan monteres foran eller bak
- Fotpedal er integrert i beholder
- Antigrafittbelegg
- Digital kommunikasjon med "BriteBin"

Les mer om SolarBin



Leveres med flat eller buet topp.



## Digital kommunikasjon



Med en innebygget sensor i hver beholder har man detaljert oversikt over fyllingsgrad og det kan legges opp en optimal ruteplanlegging.

Digital varsling med SigFox/GSM/NB-IoT Network. Batteriet til GSM varer 12-18 måneder. Til SigFox inntil 7 år.



## KUNDETILPASSER!

Valget er ditt - lag din egen SolarBin

*Tilhørende modell uten solcelle og komprimering. Kan settes sammen med Solarbin til en kildesorteringsstasjon, samme mål. Leveres om ønskelig med nivåmåler.*



LAGER PÅ 10.000 m<sup>2</sup>

# Alt på ett sted - One stop shop

One stop shop for alt du trenger av utstyr til kildesortering og maskiner til komprimering og behandling av avfall.

One stop shop gir mer effektiv økonomistyring i prosjektene. Både bedre lønnsomhet og en tydeligere miljøprofil er kloke valg for å møte den nye sirkulærøkonomien.

Flere nyheter i 2025, både for et ryddig og effektiv utemiljø, skoler og undervisningsbygg, avfallsrommet, farlig avfall og sekker i resirkulert plast for optisk sortering.

Ta kontakt med oss for en uforpliktende avtale eller besøk oss i vårt showrom, som har Norges største utstilling på avfallsbeholdere!



Riktig utstyr  
gjenvinner verdier



[www.enviropac.no](http://www.enviropac.no)



## Vi utfører service, vask og installasjoner på bunntømte containere, avfallsbeholdere og maskiner til komprimering av avfall.

En serviceavtale vil bidra til sikker drift av anlegget.

En serviceavtale på nedgravde/semi-nedgravde avfallsbeholdere innebærer at vi rengjør og tar teknisk og funksjonell inspeksjon på delene i anlegget.

- Innkasthus
- Låssystem
- Sikkerhetssystem
- Innvendig beholder
- Betongcontainer, eventuelt pumping av spillvann



Til alle våre installasjoner tilbyr vi kundetilpassede avtaler. Målet er å forebygge og sikre så lang levetid som mulig på avfallsløsningen.

SERVICE

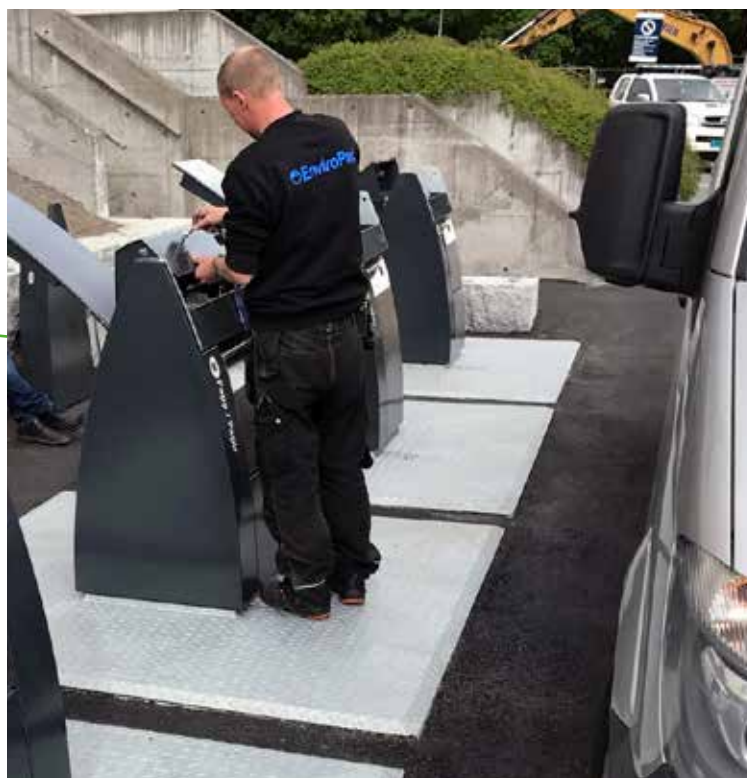
## Kontakt oss for en avtale

☎ 400 06 130

✉ [service@enviropac.no](mailto:service@enviropac.no)

EnviroPac dekker hele Norge sammen med servicepartnere, og gir assistanse, utfører installasjon og tar periodisk service på anleggene.

Vi tilbyr våre kunder en vedlikeholdsavtale og det kan inngås 24 timers telefonvakt og serviceassistanse.



EnviroPac er også:

## Kundesenter og lager

Vi har korte leveringstider fra vårt lager syd for Oslo. Her føres et bredt vareutvalg av emballasjepresser og maskiner til komprimering. I tillegg containere og kildesorteringsløsninger i all verdens størrelser, farger og kombinasjoner.



## Service

Vår serviceavdeling sammen med våre partnere dekker hele landet. Vi tilbyr assistanse, utfører installasjon, tar periodisk service på anleggene og er hos våre kunder på kort varsel. En vedlikeholdsavtale med oss vil over tid gi lavere driftskostnader og lengre levetid på maskinen. I avtalen kan det inngå 24 timers telefonvakt og serviceassistanse.



## Vår nettbutikk

Fra våre produktsider kan du sende forespørsel på produkter og løsninger. Registrer ditt firma som kunde, og du kan handle med oss i vår nettbutikk på utvalgte lagerførte varer. Du får også tilgang til innkjøpslister og salgshistorikk.

Ny bruker? →



Vi er en del av SULO Group som er Europas ledende leverandører av maskiner, containere og utstyr til kildesortering og oppbevaring av avfall. I Norge har vi i tillegg til EnviroPac selskapene Euroteknikk AS og EnviroPac Utleie AS.

Vi sikrer din bedrift miljøvennlige og rasjonelle løsninger. En tydelig miljøprofil sammen med lønnsomhet er avgjørende for å kunne ta kloke valg og møte fremtidens utfordring innenfor sirkulærøkonomien.

Vår erfaring og kunnskap gir kildesortering med en rød tråd gjennom hele ditt prosjekt.

Salg & service i hele landet.

Ta kontakt med oss for en uforpliktende konsultasjon eller befaring.  
info@enviropac.no - tel. 400 06 130

[enviropac.no](http://enviropac.no)