

Løsninger for
farlig avfall og
elektronikk

**SIKKER
INNSAMLING**

**TRYGG
OPPBEVARING**



Utstyr til innsamling og oppbevaring av elektronikk og farlig avfall

Vi gir praktisk rådgivning til å velge sikre løsninger for innsamling, oppbevaring og transport i henhold til regelverket.

Ta kontakt med oss i dag.

tel. 400 06 130
info@enviropac.no

Utstyr til innsamling og oppbevaring av elektronikk og farlig avfall

Riktig valg av utstyr er viktig ved innsamling og oppbevaring av farlig avfall. Som avfallsprodusent er det en plikt å oppbevare avfallet slik at det ikke er til fare for mennesker, dyr eller miljø. Noen ganger utgjør det en risiko å blande produkter fordi kjemiske reaksjoner kan oppstå og føre til skader. Andre ganger kan flere typer avfall samles i f.eks. et miljøskap, en miljøcontainer eller et fleksibelt utendørs miljø-/avfallsrom. Vi har utstyr og løsninger som bidrar til en sikker og kostnadseffektiv miljøhåndtering.

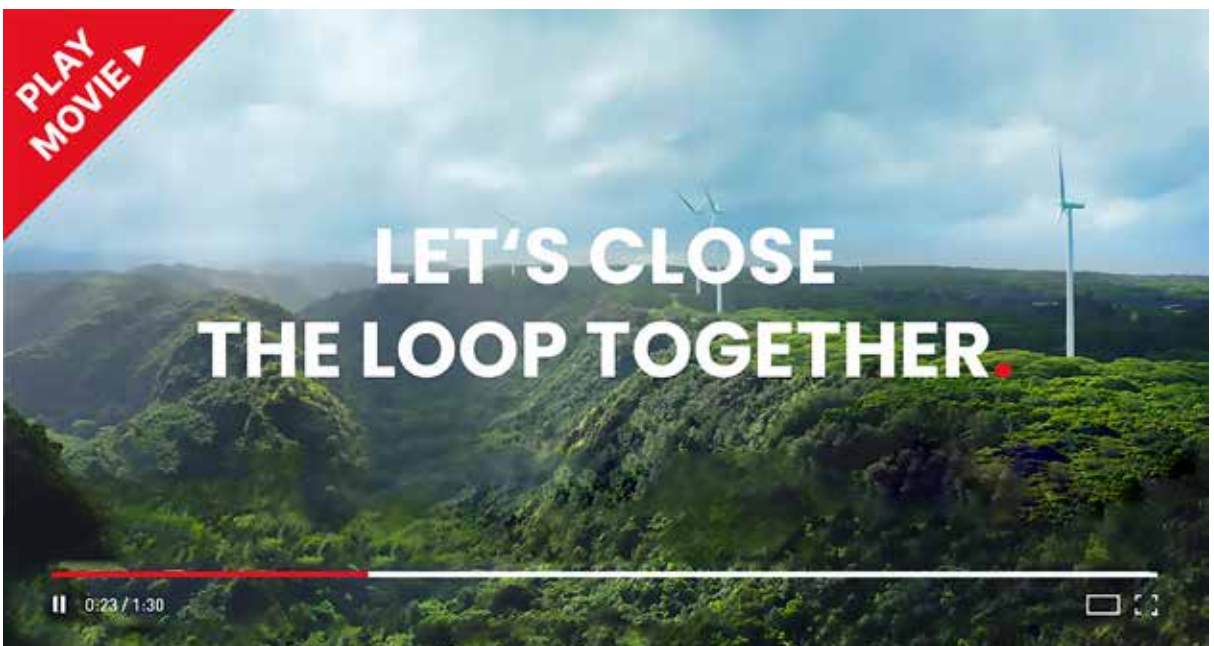
Våre løsninger og utstyr er tilpasset flere ulike typer bedrifter innenfor helse, industri, verksteder, butikker, den enkelte husholdning, mm. Ulike avfallstyper som smittefarlig avfall, fast avfall som oljefilter, malingsbokser og batterier. Flytende avfall f.eks spillolje, rengjøringsmidler, løsemiddel og elektronisk avfall med lyskilder, lysrør, mobiltelefoner, småelektrisk, mm.

I samarbeid med din renovatør kan du få hjelp til deklarerer og den

nødvendige dokumentasjon som må følge avfallet. Se mer på www.avfallsdeklarerer.no

Det er viktig å kildesortere avfallet så mye som mulig slik at det kan gjenvinnes i størst mulig grad og ikke ender opp i deponier for farlig avfall. Sammen med våre kunder finner vi frem til trygge og sikre løsninger som bidrar til både en kostnadseffektiv og miljøriktig avfallshåndtering.

SULO



EnviroPac er en del av SULO Group

Vi er en del av SULO GROUP som er Europas ledende leverandør av maskiner til komprimering, containere og utstyr til kildesortering, og oppbevaring av avfall.

I Norge har vi i tillegg til EnviroPac selskapene Euroteknikk AS og EnviroPac Utleie AS. Gruppen dekker et betydelig sortiment innenfor utstyr til innsamling og oppbevaring av elektronikk og farlig avfall. I denne katalogen har vi samlet flere aktuelle produkter

fra ledende Skandinaviske og Europeiske leverandører. Vi sikrer din bedrift miljøvennlige og rasjonelle løsninger. En tydelig miljøprofil sammen med lønnsomhet er avgjørende for å kunne ta kloke valg og møte fremtidens utfordring innenfor sirkulærøkonomien.

Ta kontakt med oss for en uforpliktende konsultasjon:
Tel. 400 06 130 / info@enviropac.no

Miljøskap, miljø-/avfallsrom



s 4-7

Miljøcontainere for farlig avfall, sedimenteringscontainere



s 8-9

Mobile gjenbruksstasjoner



s 10-11

Oppsamlingskar



s 12

Safetybox for digitalt utstyr, EE-bur



s 13

UN-godkjente beholdere



s 14-15

Batterier, småelektrisk, lyskilder, brannhemmende avfallsbeholdere



s 16-17

Innsamlingsnett, stasjoner for småelektronikk og batterier



s 18-19

Traller og beholdere for elektronikk mm.



s 20-25

Risikobeholdere, 4-hjuls beholdere for farlig avfall



s 26-33

Miljøskap med inngang på langside; 1,6–35 m³

Miljøskapene er funksjonelle med rist og oppsamlingskar i bunn.

Hengslede dører som er låsbare. Kan leveres med innredning som f.eks. brannslukker, veggmonterte skinner for oppheng av mindre bokser, hyller etc.

Tilpasses etter behov. Miljøskap leveres med gaffellommer. 1,6m³ har ikke gaffellommer men kan leveres med monterte hjul. Alle modeller leveres med valgfri standard RAL farger.



ILAB miljøskap med skråtak føres i 3 - 5 - 11 m³. Ta kontakt for ytterligere informasjon!

	Miljøskap 1,6 m ³	Miljøskap 5 m ³	Miljøskap 9 m ³	Miljøskap 11 m ³	Miljøskap 24 m ³	Miljøskap 35 m ³
Volum m³	1,6	5,0	9,0	11,0	24,0	35,0
Gulvareal m²	1,0	2,2	4,0	5,6	8,75	14,4
Oppsamlingskar	220 liter	475 liter	840 liter	1080 liter	1716 liter	1700 liter
Bredde Utv.-Innv.	1,24m - 1,21m	1,71m - 1,63m	3,13m - 3,05m	3,13 - 3,05m	3,96 - 3,89m	6,00m - 5,90m
Dybde Utv.-Innv.	0,80m - 0,75m	1,47m - 1,33m	1,42m - 1,33m	2,00 - 1,83m	2,39 - 2,25m	2,40m - 2,36m
Høyde Utv.-Innv.innlast h	2,42m - 1,91m/ 1,78m	2,42m - 1,91m/ 1,78m	2,42m - 1,91m/ 1,78m	2,49m - 2,00m/ 1,78m	2,44 - 1,91m/ 1,78m	2,50m - 2,34m
Egenvekt	314	465kg	710kg	550kg	1160kg	1850kg
Stålkvalitet	S235JR	S235JR	S235JR	S235JR	Galvanisert	Galvanisert
Tykkelse Side-Bunn	1,5-2mm	1,5-2mm	1,5-2mm	1,5-2mm	1,5-2mm	1,5-2mm
Tillatt last	500kg	1000kg	2500kg	2500kg	3500kg	5000kg
Brannslukker	2,0 kg	6,0 kg	6,0 kg	6,0kg	2 × 6,0kg	
Farge	Valgfri	Valgfri	Valgfri	Valgfri	Valgfri	Valgfri

Miljøskap med inngang på kortsida

- Tre størrelser: 13 - 17 - 24 m³
- Skråtak
- Veggmonterte hyller medfølger
- Gaffellommer for truck
- Oppsamlingskar i bunn
- Kan leveres med belysning og solcellepanel
- Flere låsesystemer og adgangskontroll kan leveres
- Kundetilpasses med merker og lakeres i farger etter RAL fargeskala



Miljøskapene har dørene plassert på kortenden, som gir god utnyttelse av arealet. Løsningen har derfor blitt populær hos flere kommuner bl.a. Oslo Kommune og Follo Ren.

Oppsamlingskar. Låsbar dør. Det kan monteres automatisk pulverbrannslukker i tak. Nor-1 kurling i sidevegg for tilkobling av brannslange og hyller på vegger.

Skapene leveres standard med hyller og gaffellommer for flytting. Lasterampe og brannslukkestyr leveres som tilbehør. Tilbehør som lås og adgangskontroll, solcelleanlegg, belysning etc. tilpasses etter behov.

Eksempler på avfallstyper som blir samlet inn fra husholdningene:

- Maling
- Motorolje
- Løsemidler
- Rengjøringsmidler
- Lysstoffrør
- Spraybokser
- Småbatterier
- Plantevernmidler
- Avløpsåpnere
- mm.

Det er også viktig å ha egne beholdere til ukjent avfall.



Miljøskap for farlig avfall	13m ³	17m ³	24m ³
Lengde Utv.-Innv.	3,33-3,13m	3,35-3,25m	4,00-3,92m
Bredde Utv.-Innv.	1,95-1,82m	2,42-2,25m	2,42-2,36m
Høyde Utv.-Innv.	2,57-2,08m	2,57-2,08m	2,57-2,00/2,31m
Egenvekt	1061 kg	1210 kg	1308 kg
Volum Oppsamlingskar	1200 liter	1480 liter	1970 liter
Stålkvalitet	S235 - Gulv galvanisert	Galvanisert	Galvanisert
Tykkelse Side-Bunn	1,5-2,0m	1,5-2,0 mm	1,5-2,0 mm
Tillatt last	3500 kg	3500 kg	3500 kg

Tips til merking:

God merking med hvilke fraksjoner som kan samles inn og en oversikt på det som ikke kan tas i mot. Informasjon også om emballering.



Innvendig er skapene utstyrt med hyller, hvor både UN godkjente og vanlige beholdere kan benyttes. Det er tydelig merking av fraksjon pr. beholder.

På gulvet står det større beholdere. På bildet til venstre står det UN-godkjente beholdere på 120/200 liter som også kan leveres med lufting for innsamling av aerosoler (se side 14).

I Oslo er miljøskapene plassert på bensinstasjonene. Miljøskapet er låst og nøkkel fås ved henvendelse på stasjonen.



Follo Ren har belysning i miljøhuset som drives av et solcellepanel på taket. I tillegg sikker adgangskontroll m/app..

Fleksibelt utendørs miljø- /avfallsrom

- Stort volum, 45m³
- Innredes etter behov med maskiner og utstyr
- Flyttes med truck
- Egen merking og farger etter RAL fargeskala
- Låsbare dører



På veien mot Zero waste øker kravene til kildesortering og sirkulær økonomi. Kildesortering nær kilden og flere avfallsfraksjoner er avgjørende for suksess.

I eldre bygg kan det være en utfordring å finne plass til miljø- / og avfallsrom som oppfyller dagens standarder. For å møte dette behovet har vi utviklet et konsept basert på containerløsning utstyrt med kildesortering av ulike avfallsfraksjoner i tråd med dagens krav til avfallshåndtering.

Miljørømmet passer for:

Gjenvinningsanlegg, eldre bygg m/flere leietakere, hoteller, kjøpesenter, dagligvare, bensinstasjoner og i prinsippet alle bygg som ikke har plass og den nødvendige tilgjengelighet til et innendørs miljø-/avfallsrom.

Kundetilpasses:

- Leveres med dørløsning etter kundes ønske. For eks. standard låskasse med nøkkel, batteridrevet Doorman kodelås, digital løsning med adgangskontroll via App
- Dobbel bunn/oppsamlingskar kan leveres
- Belysning med armaturer eller andre løsninger, for eks. solcelle
- Egen merking og farger etter RAL fargeskala



Miljø-/avfallsrom	
Volum m ³	45
Varenr.	53-L7,2-Miljøhus (High Cube)
B utvendig/innvendig mm	7200/7105
D utvendig/innvendig mm	22438/2343
H utvendig/innvendig mm	22896/2700
Egenvekt	2100 kg
Stålkvalitet	S235
Tykkelse side/bunn mm	1,5 - 2,0

Leveres med dørløsning etter kundes ønske. For eks. standard låskasse med nøkkel, batteridrevet Doorman kodelås, digital løsning med adgangskontroll via App



Innredes med f.eks:

Maskiner og utstyr tilpasses med avfallsfraksjoner etter behov. Vi nevner:

- Emballasjepresse for papp, papir og plast
- Avfallskjøler for matavfall og beholder for frityrolje
- Beholdere for Glass & Metall, keramikk og porselen, restavfall
- Sekkestativer for pant, hard-/mykplast
- Spesialbeholder for spraybokser, malingsbokser, digitalt utstyr
- EE-bur for hvitevarer / brunevarer
- Bur for hardplast og eps
- Miljøstasjon for småelektrisk, lyskilder og batterier
- Innsamling av trevirke og trepaller
- Område for gjenbruk
- mm.



Emballasjepresse
Orwak Power 3420



Avfallskjøler for matavfall

Miljø-/avfallsrommet er et samarbeidsprosjekt mellom Euroteknikk AS og EnviroPac AS.

Utstyr og tilbehør til miljøskap og miljøcontainere



Lasterampe i aluminium

Lasterampen har mønsterflate for sklisikring. På langsiden er det opphøyde kanter på 2,5 cm for ekstra sikkerhet når du skal opp eller ned.

Av aluminium.

Art.nr	L x B x H mm	Max lastevikt kg	Egenvekt kg
RE-69-601	2000 × 750 × 75	750	30
RE-69-602	1200 × 750 × 75	730	24



Automatisk pulverslukker

Kostnadseffektiv og pålitelig brannvern for mindre områder og punktbeskyttelse. Laget av stål og fylt med pulver. Trykksatt med nitrogen til et trykk på 15 bar. Monteres i taket med bolter først når miljøskap/container er levert kunde.

Av aluminium.

Funksjon: Når en brann oppstår og glasspæren på ventilen varmes til 68 °C, eksploderer pæren og ventilen åpnes. Strålen treffer vetilsprederen som distribuerer pulveret over et større område. Kan lades etter bruk.

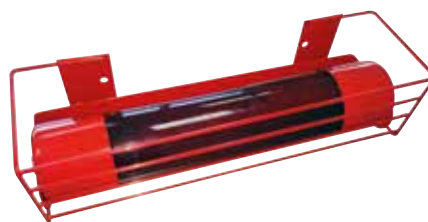


Selvaktiverende brannslukkeampulle

Ampullen passer godt i miljøskap og miljøcontainere der det lagres farlig avfall. Den er mye brukt i dagens marked innenfor industri, båter, hjem, etc.

Ved brann i et lukket område og temperaturen stiger, varmes og utvides slukningsvæsken. Ved 85 °C +5 °C, brytes glasset i stykker og væsken aktiveres.

Monteres på vegg eller tak i medfølgende stålbrakett. Monteres først når miljøskap/container er levert kunde. Som ekstra tilbehør kan det også leveres et nettingstativ som ampullen plasseres i for ekstra sikkerhet mot slag.



Art.nr	2 kg (2 m ²) og 12 kg (14 m ²) kan også leveres.
RE-69-901xx	6 kg dekker opptil 9 m ²

Art.nr	Mål L x dia. mm	Volum	Bruksområde	Radius
RE-69-902	300 × 60	600 ml	Max 8 m ³	2 m

Nor-1 kupling

En Nor-1 kupling med slangestuss kan installeres i skapet, slik at brannvesenet kan koble seg direkte på om det oppstår brann.

Varenr: RE-69-911



Miljøcontainere for farlig avfall

Containerne er beregnet for oppbevaring av farlig avfall. Leveres med oppsamlingskum og rist i bunn. Dørene er utstyrt med gummipakninger for å hindre inntrengning av vann. Containerne kan innredes med regulerbare hylle på bakvegg og endevegger. Lysarmatur kan monteres i tak. Leveres med gaffellommer.

11-18 m³ container

Leveres med oppsamlingskum og rist over hele gulvet. Dørene er utstyrt med gummipakning for å hindre inntregning av vann. Leddet øre i taket for løft. Liftknaster benyttes for transport med liftbil. Som tilbehør lysarmatur i tak og kan også leveres med gaffellommer.



Varenr.:

11 m³: 69-DG-11-320

18 m³: 69-DG-18-500-2D

	Lengde (m) Utv.-Innv.	Bredde (m) Utv.-Innv.	Høyde (m) Utv.-Innv.	Oppsamlings- kum	Egenvekt	Tillatt last	Stålkvalitet	Tykkelse side - bunn
11m³	3,20 - 3,11	2,02 - 1,82	2,34 - 2,00 Innløst 1,93	1260 liter	982 kg	3000 kg	S235JR	2 - 4 mm
18m³	5,10 - 5,00	2,02 - 1,82	2,38 - 2,00 Innløst 1,93	2200 liter	1409 kg	5000 kg	S235JR	2 - 4 mm

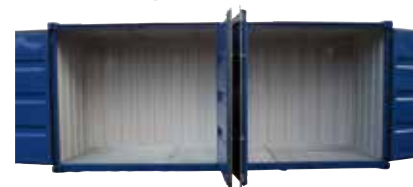
35 m³ container

Oppsamlingskum på 1900 liter og rister over hele gulvet. Det er ikke beregnet å løfte containeren med innvendig last. Hyller kan monteres. Leveres også med gaffellommer. Fås også med full sideåpning.



Varenr. 69-DG-35-600-236 (innv. bredde 2,36m)

69-DG-35-600-240 (innv. bredde 2,40m)



Lengde utvendig - innvendig	Bredde utvendig - innvendig	Høyde utvendig - innvendig	Egenvekt	Tillatt last	Stålkvalitet	Lysåpning B - H
6,05 - 5,93 m	2,44 - 2,36 m / 2,40 m	2,60 - 2,40 m	2300 kg	5000 kg	S235JR	5,49 - 2,25 m

42 m³ container

Oppsamlingskum på 2280 liter og rister over hele gulvet. Leveres med sidedører for fullsideåpning. Det er ikke beregnet å løfte containeren med innvendig last. Hyller kan monteres. Leveres med gaffellommer. Viktig å vatre opp containeren der den plasseres. Det for at dørene skal være lett å åpne og lukke.



Varenr. 69-DG-45-700

Lengde utvendig - innvendig	Bredde utvendig - innvendig	Høyde utvendig - innvendig	Innløst høyde	Egenvekt	Tillatt last	Stålkvalitet	Tykkelse side - bunn	Volum
7,20 - 7,00 m	2,55 - 2,42 m	2,88 - 2,61 m	2,50 m	3980 kg	10000 kg	S235JR	4 - 5 mm	45m ³

Sedimenteringscontainere



I vårt containersortiment tilbyr vi mange varianter av sedimenteringscontainere. Containerne benyttes til anleggs-arbeid, bygningsprosjekter, tunnelboring og kommunale renseanlegg.

24 m³ krokbasert

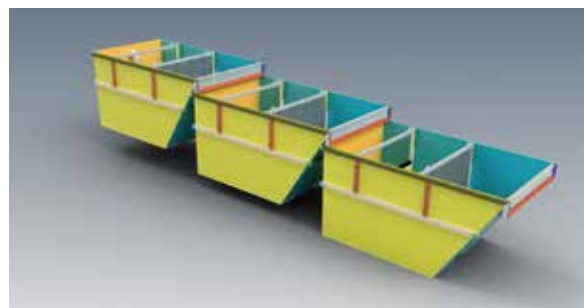
Denne modellen fra ILAB kan bestilles med inntil tre skillevegger. Gangbroen gir en sikker og god oversikt i de tre kamrene og rekkverket kan felles ned ved transport. Innsiden av containeren er lakkert med Inerta for en høyere korrosjonsbeskyttelse.



Art.nr	Tømme måte	Volum	Øvrig	Tillegg
103079 LV-AV 24	Utsug	24m ³	Tett container for sedimentering, tømmes gjennom oppsuging	Presenning

10 m³ lift

Lift sedimenteringscontainer er beregnet for oppsamling av slam fra tunnelboring, annen anleggsvirksomhet og kommunale renseanlegg. Det er 1 stk. 6" inntappingsrør, 2 stk. avtagbare sedimenteringsvegger, filter ramme og 1 stk. 4" tappeventil for vann i bunn. Sedimenter og slam fjernes med pumpebil eller ved at sedimenteringsvegger tas ut og container tømmes og graver skraper ut sedimenter.



Containere i rekke for rensing av slamvann.

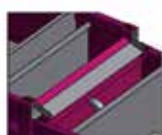


Containere i rekke for rensing av slamvann.

Lengde utvendig - innvendig	Bredde utvendig - innvendig	Høyde utvendig - innvendig	Filter ramme høyde	Egenvekt	Stålkvalitet	Tykkelse side - bunn
3,55 - 3,40 m	2,00 - 1,80 m	1,80 - 1,75 m	200 mm	984 kg	S235JR	3 - 4 m

13 - 26 - 37 m³

Med vannbrett, filterramme og tappeventiler



ISO 20' åpen container med sedimenteringsvegger.

Mobil gjenbruksstasjon

Bemannet krokbasert mobil gjenbruksstasjon. Transporteres med krokbil

- Mer avfall til gjenbruk og gjenvinning
- Løsningen kundetilpasses etter behov
- Utstyrt med kontor og egen avdeling for farlig avfall
- Egen avdeling/ hylle for ombruk



Den mobile gjenbruksstasjonen tar i mot inntil 0,5 m³ av det avfallet som kastes i posene hjemme. I tillegg kan du levere eller hente ut gjenstander som egner seg for ombruk. Stasjonen er benyttet i Oslo kommune siden 2012 og innbyggerne i de ulike bydelene får kortere vei til miljøstasjonen, og kan resirkulere avfallet sitt og donere til gjenbruk uten å være avhengig av bil. Stasjonen gjør det enklere for folk å bli kvitt anfaller sitt og mindre avfall havner på avveie.

Stasjonen kan f.eks. samle inn:

- Lystoffrør, batterier og lyspærer
- Trevirke og metall opptil 1 meters lengde
- Ombruksgjenstander
- Keramikk og porselen
- Klær
- Farlig avfall
- Små elektriske apparater
- Hardplast



Nyhet - stasjonær versjon!

Leveres uten kontor, noe som medfører at containeren har fått større kapasitet. Avfallet kan kildesorteres i 4-hjuls plastbeholdere utstyrt med gaffeluttak, som gjør transport og tømming mer funksjonelt. Plastbeholderne plasseres rett på innsiden av innkastlukene.

Kuben yrkesarena i Oslo har valgt denne versjonen. De har flere spesialfraksjoner og ønsket en mer samlet kildesorteringstøsning. Når containeren skal tømmes, kan hele containeren hentes med krokbil og hver enkelt plastbeholder kan tømmes på gjenbruksstasjonen.

Teknisk informasjon:

Isolert ståldør med vindu, låsbare luker og dører, kontor er isolert med Kingsplan elementplater, gulvbelegg PVS antiskli i kontor, kontor er innredet med benk og hyller, mekanisk ventilasjon, apparatinntak 230V 16A, komplett el. installasjon 230 volt, tilkob. Utvendig begge sider 230V/ 24 V, armatur i tak lager, brannslukningsapparat, ekstern varmer/ aggregat, dokumentasjon på installasjon, samsvarserklæring, 12V utvendige lamper 4 stk. på hver side.



Lengde utvendig – innvendig	Bredde utvendig – innvendig	Høyde utvendig – innvendig	Egenvekt	Tillatt last	Stålkvalitet	Tykkelse side - bunn	Innkast åpning B x H mm
6,85 m – 1,28 m + 5,21 m	2,55 m – 2,39 m	2,60 – 2,42 m	4367 kg	10.000 kg	S235JR	3 - 4 mm	1065 × 1000



Faste tider
Oslo Kommune har faste ruter for sine gjenbruksstasjoner.



Uten kontor

Gjenbruksstasjonene kundetilpasses med beholdere, hyller og annet utstyr etter behov.



Asker Kommune

Asker kommune benytter mobil gjenbruksstasjon ved innsamling av farlig avfall og gjenbruk.

Klargjort for dagens byrunde! På vei til et sted nær deg:



Oppsamlingskar

TIPS!

Spillolje fra forbrenningsmotorer kan inneholde brennbare rester og bør derfor behandles som brannfarlig væske. Velg oppsamlingskar av stål!



Vi fører flere størrelser både i stål og plast. Stål kan leveres både lakkert og galvanisert. Oppsamlingskar i stål er det naturlige valg ved håndtering av brannfarlige væsker da karet i seg selv er ubrennbart. Bør dog ikke benyttes ved etsende væsker.

Oppsamlingskarene i plast er tilvirket av polyetylen som gir god sikkerhet når det er fare for korrosjon. Benyttes til syrer, baser og oljer. Ved håndtering av brannfarlige stoffer som f.eks. etanol og bensin anbefales oppsamlingskar av stål.



Oppsamlingskar

Varenr	Beskrivelse	Volum oppsamling	Rist	Utvendig mål LxBxH mm.
STÅL:				
SS292-114591	Lakkert oppsamlingskar for IBC.	1100	Galvanisert	1350×1650×710
SS232-107055	Lakkert oppsamlingskar for jekketralle	235		1240×815×350
SS232114394	Oppsamlingskar med rist	235	Galvanisert	1240×815×350
PLAST:				
SS232-148303	Oppsamlingskar for IBC. Finnes også for to stk.		HDPE	1200×1660×860
SS232-114843	Oppsamlingskar svart PE med slett bunn	230		1240×830×320
SS232-114845	Oppsamlingskar SS232-11483 med stålrisk	230	Galvanisert	1240×830×320
SS232-114847	Oppsamlingskar SS232-114843 med plastrist	230	HDPE	1240×830×320
SS232-160569	Oppsamlingskar blå PE for gafler	270		1300×900×350
SS232-162286	Oppsamlingskar SS232-160569 med rist i plast	270	HDPE	1300×900×350

EE-bur og innsamling av digitalt utstyr med minne

For innsamling av digitalt utstyr

ET-SafetyBox er utviklet for å samle inn mobiler, nettbrett, bærbare datamaskiner, harddisker, etc. Boksen har sikkert innkast med slisse og låses med hengelås. På innsiden er det montert et brett, slik at det ikke er mulig å fiske/ta ut produkter fra boksen. Enkel tømning med hengslet sidedør. Boksen har universelt design og er konstruert på mål for maks transportutnyttelse.

Boksen tømmes med jekketralle, truck. Den er også utstyrt med ører for løft.

ET-SafetyBox er utviklet for renovatører, næringsliv og kommunale gjenvinningsstasjoner. Vi kundetilpasser med merker/dekor og farger etter RAL fargeskala.



ET-SafetyBox	
Mål, utvendig LxBxH	1100 × 800 × 1140 mm
Egenvekt	168 kg
Tillat tot last	500 kg
Stålkvalitet	S235JR
Tykkelse side - bunn	2 - 3 mm



Sikker innsamling med innvendig brett.

EE-bur

Solid bur som er konstruert for innsamling av elektronikk. Buret er sammenleggbart og tilpasset en euromodul. Den ene langsiden kan åpnes for lettere lastning og tømning. Solide føtter gjør det mulig å stable burene i høyden, både når de er oppreiste og flate.

EE-buret er uunnværlig for innsamlingsdepoter, el.varehus, faghandel for elektronikk med flere.

**Direkteimport til meget konkurransedyktige priser.
Ta kontakt for tilbud!**

EE-bur	
Varenummer	CW10100
Mål, utvendig LxBxH	1600 × 1200 × 1200 mm
Materiale	Elforsinket stål
Sider	Trådnett
Bunn	Plate
Lastekapasitet	800 kg
Egenvekt	100 kg
Volumbesparelse, flate	ca. 80 %



Skilt for merking av fraksjon på begge kortsider

UN-godkjente beholdere

For lagring og transport av farlig avfall

- Føres i 120 og 200 liter
- Varianter for farlig avfall, aerosoler og væsker
- Spesialvariant for varmere væsker opp til 140 °C
- Rask og enkel lukking med låsespinner og lokkforsegling
- Kan leveres med lufteventil på sidene og rosett i lokk



Spesialbeholder for aerosoler med lufting i sidene. Kan også utstyres med rosett i lokk.

Beholderne benyttes til transport og lagring av farlig gods som byggemateriale (malingrester, uønsket materiale, etc.) filler og kluter fra brennbart materiale, aerosoler/spraybokser, olje- og kjemikalierester, etc. som er skadelig for miljøet. Det er også spesialbeholdere for væsker som frityrolje, matfett, slakteriavfall, animalske biprodukter og lignende.

Lokket er patentert med to låsespinner og lokkforsegling som gir rask og enkel lukking. Beholderen har ingen skarpe kanter i bunnen, tømmes enkelt og etterlater ingen rester. Et asymmetrisk gjennomgående håndtak med en dm på 30 mm er egnet for en optimal håndtering med hansker.

UN-BOXX aero og UN-Boxx max aero samsvarer med standarden DIN EN 840. ISO 9001 og IATF 16949. Beholderne testes regelmessig i interne laboratorium og uavhengige test- institutter.



Spesialbeholder for frityrolje. 60 liter

Tabell for UN-godkjente beholdere

Varenr.	Type	Volum liter	HxBxD i mm.	Hjul dia mm.	Vekt kg
For farlig avfall:					
ORPH14022120	UN-Boxx	120	960 × 498 × 560	200	11
ORPH14000200	UN-Boxx max	200	1045 × 580 × 674	200	14
For væsker:					
ORPH19100000	Fatboxx Easy	60	753 × 400 × 400	100	4,8
ORPH15630120	Fatboxx (opp til 110 °C)	120	960 × 498 × 554	200	11
ORPH16660120	Fatboxxhot (opp til 140 °C)	120	960 × 498 × 554	200	11
ORPH15630200	Fatboxxmax (opp til 110 °C)	200	1045 × 580 × 674	200	14
For aerosoler:					
ORPH16000120	UN-BOXX aero, 2 lufteventiler	120	960 × 498 × 554	200	11
ORPH16100120	UN-BOXX aero, lokk med gummileppe	120	960 × 498 × 554	200	11
ORPH16000200	UN-BOXX max aero, 2 lufteventiler	200	1045 × 580 × 674	200	14
ORPH16100200	UN-BOXX max aero, lokk med gummileppe	200	1045 × 580 × 674	200	14

UN-godkjent emballasje og kasser

UN-godkjent Big boks

Sertifisert emballasje for transport av farlig gods. Godkjent i emballasjegruppe II og III. Lempelig for lagring og transport av utraderte bilbatterier, kjemikalier, olje, mm.

Lokket er funksjonelt og enkelt å ta av. Har to fester og en sentrallås som kan kompletteres med en hengelås. Enkel å flytte da bunnen har hull for gaffeltruck og jekketralle. Kan kundetilpasses med egen farge og logotype.

Big Box føres i 535 liter. Boksen er tilpasset europall-størrelse og gir økonomisk transport.



UN-godkjent Big Box

Varenr	LxBxH, mm	Volum liter	Egenvekt, kg	Bruttovekt, kg
SS230-535M	1200 × 800 × 790	535	45	565

UN-godkjente kasser

Vi fører flere UN-godkjente løsninger.

UN-godkjent boks på 25 liter



UN-godkjent boks på 25 liter. Emballasjegruppe II. Tillatt vekt 4 kg (6 kg med stroppebånd). Lang levetid - returemballasje. Innvendig høyde 295 mm. Boksene kan stables. Inkludert lokk. Bærehåndtak finnes som tilbehør.

SS8525-UNM

Varenr.	Beskrivelse	Liter	Farge	Mål LxBxH mm.
SS8525-UNM	UN-godkjent beholder inkl. lokk.	25	Rød	395 × 275 × 315
SS8535-00	Hank til 25L UN-godkjent beholder			
SS4420-101UN	UN-godkjent beholder	42	Rød	570 × 370 × 300
SS4420-12	Delevegg til 42L UN-godkjent beholder			

Batterier, småelektrisk og lyskilder

Husk å tape batteripolene!

Alt for stor andel av batteriene havner i restavfallet. En egen smart innsamlingsløsning bidrar til at batteriene ikke ender i restavfallet.



Batteriboks på 3 liter

Boksen er kun på 3 liter, (batterier er tungt), og den passer inn hos den enkelte husholdning og flere steder på jobben. Kan også leveres med kundetilpassede merker.

Varenr.
SA-URBABAT-NEUT/RS/NEUT-1B

Mål B x D x H mm
22 x 15 x 20



Batterirør

Transparent rør for innsamling av batterier med formstøpt rød fot og innkasttopp. Begrenset innkast. 10 liter. Leveres uten dekal.

Varenr. SS243-1010
Mål Ø x H mm 165 x 650



Diverse avfallsbeholdere

Vi har flere varianter som kan håndtere innsamling av batterier og elektronikk. Enten som egen enhet eller integrert i en kildesorteringsløsning.



Innsamlingsnett

Innsamlingsnett for batterier, småelektrisk og lyspærer. Materiale i gjenvunnet, resirkulert PET. Symboler og farger etter nasjonal merkeordning. Tar minimalt med plass. Ved bestilling av min. 1000 stk. tilbyr vi utvikling av eget design på nettet. Se mer på side 24.

Varenr. IA1013



Vermikulitt

Vermikulitt er et naturlig materiale som er støtdempende, leder varme dårlig, har god isolasjonsevne og er i tillegg væske absorberende. Bedrifter som lagrer litiumsbatterier for innsamling, oppfordres til å strø vermiculitt mellom lagene. Sekk a 100 liter.

Varenr. VER100-01
Mål 100 liter



Beholder for innsamling av lyskilder og batterier

Galvanisert stål. Festes på vegg eller stolpe. Med trekantnøkkel.

Varenr. SS7760-03

Mål B x D x H mm
46 x 44 x 32



Beholderskap for El-avfall

Våre beholderskap for borettslag, har et eget skap for innsamling av småelektrisk, batterier, lyspærer og lysrør.



Har dere en løsning med beholderskap i dag, så sjekk her om vi kan tilpasse et El-avfalls-skap i tilsvarende farge / design.

Brannsikre og brannhemmende avfallsbeholdere

Beholdere i galvanisert stål



Vi har flere typer brannsikre stålbeholdere tilgjengelig i vårt sortiment, også 2-/4-hjuls beholdere. Ta kontakt for ytterligere informasjon.

Stromboli avfallsbeholdere i rustfritt stål

Brannsikker. For innen- og utendørs bruk. Merket standard med teksten "Brannfarlig Avfall". Kan også leveres uten tekst. Egner seg godt til bensinstasjoner, mekaniske verksteder, kantiner, laboratorier og institusjoner.



Varenr.		HxBxD mm
RP31075	25 L	400×350×250
RP31076	50 L	700×350×250
RP31080	90 L	800×425×305

San Set Avfallsbeholder, 125 L

Sekkestativ med vippe for enkel tømning og renhold. Integret betongelement i bunn. I pulverlakkert stål. Fås med papirholder som ekstrautstyr.

Varenr.	Mål BxDxH mm
SS7730-xx	410×450×1110
m/papirholder:	
SS7731-xx	410×450×1610

xx: 00=svart / 15=hvit / 40=grå / 20=grønn.
Andre farger på forespørsel, RAL fargeskala.



I vårt sortiment finnes flere avfallsbeholdere som er konstruert slik at de er brannhemmende.



Innsamlingsnett

Produsert i innsamlet, resirkulert PET fra plastflasker

- Tar minimalt med plass
- Husholdningen får oversiktlig og ryddig avfallshåndtering
- Kommuniserer med brukerne
- Pk. á 3 nett gir inntil 9 fraksjoner
- Design ditt eget nett



Nettene er et praktisk hjelpemiddel for innsamling av papir, aviser, glass/metall og batterier, lyskilder og småelektronikk. Som standard fører vi tre forskjellige nett som ivaretar innsamling av alle nevnte fraksjoner. Nettene leveres samlet i 3 pk. eller separat. Hvert nett er delt inn med tre rom, eller har plass for tre fraksjoner. Nettene kan trykkes med logo på kantsidene.

Innsamlingsnettene tar liten plass sammenlignet med andre løsninger for private husholdninger og småbedrifter. De kan både brettes sammen og henges på vegg. Nettene er også enkle å ta med for tømning på kildesorteringsstasjonen i butikken eller hos renovatøren.

Design ditt eget nett

Med et antall på minimum 2-3000 stk. kan nett spesialdesignes. Velg størrelse, farger, dekor, kort eller lang hank - eller begge deler. Ett, to eller tre rom. Nettene leveres standard i resirkulert PET som er det mest miljøvennlige materiale. Annet materialvalg på forespørsel. Nettene er i solid kvalitet. Gode sømløsninger og bl.a. kryssøm på hankene.



Her er et eksempel på spesialdesignet nett for EnviroPac AS. Nettene benyttes til markedsføring på messer og utstillinger. Designet er hentet fra firmaets profil.

Standard nett som om ønskelig kan fås med påtrykket egen logo:

Stort nett for glass & metall, papir/aviser
BxDxH: 400×220×350 mm.

Stort nett for plastforpakninger, glass og metall og papir/aviser
BxDxH: 400×220×350 mm.

Lite nett for batterier, lyskilder og småelektronikk
BxDxH: 290×140×200 mm.



Det er en tendens til at alt for mye av husholdningens farlige avfall og små-elektrisk havner i restavfallet, i naturen eller settes utenfor avfallsbeholderne. Innsamlingsnettene er ypperlig i kombinasjon med renovatørene sine mobile gjenbruksstasjoner, miljøbiler, miljøhus og innsamlingsstasjoner hos dagligvare.



Stasjoner for elektronikk og batterier

- Innsamling av 4 avfallsfraksjoner:
Småelektrisk, batterier, lysrør, lyspærer
- Batteriboks i stål behandlet innvendig med et belegg som tåler varme på inntil +800°C.
- Tar minimalt med plass, kun 0,25 m²
- Tilhørende kit med innsamlingsesker
- Kundetilpasses med farger og design



Vi har utviklet et produkt som varer og ser like fint og tiltalende ut etter flere år. Lang levetid gir bedre økonomi, mindre ressursbruk og er positivt for det totale miljøregnskap.

Skapet er produsert i galvanisert stål. Åpne døren og du ser hvordan innsamlingsesken for lyskilder, batterier og småelektrisk er plassert sammen med teleskopesken som rommer inntil 64 stk. lysrør. Beholderen tar minimalt med plass, kun B: 67 x D: 32 cm = 0,25 m²! Denne beholderen får de fleste butikker som selger lyskilder, batterier og småelektrisk plass til. Noe av den største fordelene med løsningen er at teleskopesken kan reguleres i høyden i forhold til de innsamlede lyskilder. Dette hindrer at lysrør knuser og blandes med annet vareutvalg.

Renhold

Vi ser ofte at innsamlingsstasjonen for småelektrisk plasseres i nærheten av panteautomat hvor det kreves ekstra renhold. Innsamlingsstasjonen er enkel å rengjøre og å flytte på ved at den er utstyrt med fire hjul, hvorav to er låsbare.



For batterier er det egen boks i stål for å hindre brannutvikling. Boksen er behandlet innvendig med et belegg som tåler varme på 800 °C. Materialet er meget bestandig mot riper og det leder ikke elektrisitet.



Tilhørende kit med pappesker:
2 stk. teleskopesker for lysrør
og 10 stk. for småelektrisk og
lyspærer.



Vi kan utvikle konsepter individuelt tilpasset kundenes behov. Ta kontakt for ytterligere informasjon.

Innsamlingsstasjon

Varenummer	RP32810
B x D x H (mm)	670 x 320 x 1300
Ant.fraksjoner	4
Materiale	Galvanisert stål
Farge	Lysegrå / sort dekor
Tilbehør:	
Eske sett: 10x lyskilder/ småelektrisk + 2x lysrør	COGP1001

Smarte innsamlingsløsninger for elektronikk mm.



SS8086-03

Ansvar for innsamling av elektriske produkter innebærer at et stort antall fraksjoner skal sorteres. For å gjøre sorteringen, oppbevaringen og henting av avfallet så enkelt som mulig har vi tatt fram diverse tralle- og veggengte løsninger.



SS8085-06M



SS8410-00



SS84-1411500



SS8086-03

Tabell for innsamling av elektrisk avfall og batterier

Varenr.	Beskrivelse	BxDxH i mm.
SS84-1411500M	Galvanisert rullecontainer, finmasket nett 50×50 mm. Bunn av 21 mm karosseri plywood. 4 stk. trinsehjul Ø 125mm. hvorav 2 m/brems.	1200×800×1700
SS84-1411500	Bur for Europall. Finmasket nett 50×50 mm.	1200×800×1500
SS8410-00	Galvanisert rullecontainer med hylledeler som også kan benyttes som grind i front. 4 stk. trinsehjul Ø 125mm. hvorav 2 stk. med brems. Innvendig mål er tilpasset Euro/Unikar.	850×650×1580
SS8085-06M	Lakkert rullecontainer. Leveres komplett m/4 stk. røde 25L bokser, 2 stk. 42L samt hylle for lysrør. 4 stk. trinsehjul Ø 125 mm. hvorav 2 med brems.	745×560×1430
SS8086-03	Lakkerte veggholderer for 3×25L bokser. Monteres enten loddrett/vannrett. I hver boks kan plasseres 1 stk. 25L /2 stk. 10L sorteringsbokser.	400(1200)×300(300)×1170(320)

Vegghengte beholdere

for innsamling av småelektrisk

- Et utrolig fleksibelt system
- Kundetilpasses med antall og type fraksjoner
- Enkelt renhold
- Funksjonell tømning



SS8086-0125

Med våre vegghengte beholdere tilpasser du enkelt din kilde-sortering ut i fra mengde, plass og antall fraksjoner.

Systemet er funksjonelt både med hensynet til renhold og henting/ tømning av avfallet. Som ved all kildesortering så gjelder regelen: «Jo nærmere kilden sorteringene skjer – desto bedre blir resultatet».

Løsningene er utviklet og produsert av San Sac AB i Sverige, som er en av Sveriges ledende leverandører av utstyr for kildesortering. Løsningene er meget populære innenfor lager, industri, daglig-vare, borettslag og helt uunnværlig for avfallsrommet i større bygg med flere leietakere.



Veggholdere kan monteres loddrett eller vannrett. I hvert feste plasseres 1 stk. 25L SS8525-xx eller 2 stk. 10L beholdere SS64-149940.



SS8086-03



SS8086-03
+ 8086-01



SS8086-1042
+ SS8086-03
+ SS8086-01



SS8085-0410
+ SS33-1500



SS8086-01
+ SS8086-01

Tabell for vegghengte løsninger

Varenr.	Beskrivelse	BxDxH i mm.
SS8086-0125	Veggholder for direktemontering på vegg. For 1 stk. beholder á 25L att. 2×10L.	395×285×320
SS8086-01	Veggholder for 1 stk. beholder 25L. Alt. 2×10L. Kan monteres sammen eller sammen med SS8086-03 for å få 4 fraksjoner	395×300×430
SS8086-03	Veggholder for 3 stk. beholdere 25L att. 2×10L i hver holder. Målene angir montert i loddrett/vannrett posisjon	400/1200×300/300×1170/320
SS8086-1042	Holder for 42 liter beholder. Monteres på SS8086-03 el. 8086-01	565×365×300
SS8085-0410	Holder for lysrøreske SS33-1500	220×220×970
SS33-1500	Teleskopisk eske for lysrør i solid papp. Plass for ca. 30 lysrør	210×210×950/1500
SS128-11TVF	Veggfeste for lysrør tube SS158-11T10M	35×10×x460
SS8525-xx	Sorteringsboks 25L. Erstatt xx med fargekode 05=rød, 10=gul, 15=hvitt, 20=grønn, 25=blå, 35=brun, 40=grå	395×275×315
SS64-149940	Sorteringsboks 10L, grå	240×190×310
SS4420-10	Soteringsboks 42L, rød	565×365×290

Alle mål er inkl. beholder/lysrøreske

Kildesorteringstralle

8085-04

- *Fleksibel - bygg ut din egen tralle etter behov*
- *Et stort antall fraksjoner*
- *Ypperlig logistikk*
- *Rene fraksjoner*

Trallen er tatt frem for å kunne tilpasses den enkelte kundes behov innenfor kildesortering. Antall og type fraksjoner settes sammen etter ønske. Som ved all kildesortering så gjelder regelen: «Jo nærmere kilden sorteringen skjer - desto bedre blir resultatet».

Trallen kan utstyres med teleskopisk eske for innsamling av lysrør, flere størrelser plastbokser for innsamling av avfall og farlig avfall. Egen holder for innsamling av papp. Trallen passer på lager, i butikk, kjøpesenter, avfallsrom, mm. Vi kan vel nesten si at kildesorteringstrallen er så fleksibel at den passer alle steder.

Trallen er utviklet og produsert av San Sac AB i Sverige, som er Sveriges ledende leverandør av utstyr for kildesortering. Trallen er meget populær og solgt i flere tusen eksemplarer.



Sorteringstrallen leveres komplett med:

- 1 stk. teleskopisk eske inkl. holder for innsamling av lysrør
- 2 stk. 55 liter bokser (SS8555-XX) alternativt 2 stk. 42 liters beholdere (SS4420-10)
- 2 stk. 33-liters bokser (SS8533-xx)
- 1 stk. 7 liters beholder (SS8507-40), samt adapter for feste (SS63-612964)
- 4 stk. 125 mm. trinsehjul hvorav 2 stk. med brems
- Varenummer SS8085-04



Trallen er uunværlig for lageret og kan tilpasses med ønskede fraksjoner.



Bygg ut din tralle etter behov



SS8085-0408



SS8085-0409



SS8085-04



SS8085-04M



SS8533-05 / SS8555-05



SS8085-0420



SS8085-0425F /
SS8085-0409



SS8085-0420



SS8085-0410 / SS33-1500



SS8531-05 / SS8507-40 /
SS8555-05 / SS63-612964

Kildesorteringstralle 8085-04

Varenr.	Beskrivelse	B x D x H mm
SS8085-04M	Standard tralle (se utstyr beskrevet på forrige side)	860 x 880 x 1270
SS8085-04	Tralle uten utstyr	700 x 700 x 1160
Tilbehør:		
SS8085-0408	Holder for 60 liters sorteringsboks på enden	
SS8085-0409	Beholder for papp. Dybde 120 mm	
SS8085-0410	Holder for lysrøreske/veggmontert	220 x 220 x 430
SS8085-0420	Sekkeholder inkl. lokk, klemring og bunnplate	860 x 880 x 1700
SS8085-0425	Sekkeholder for knytsekker og bunnplate	860 x 880 x 1700
SS8085-0425F	Sekkeholder med strupering for knytsekker og bunnplate	860 x 880 x 1700
SS8085-0425B	Bunnplate for sekk eller boks	420 x 370
SS63-612964	Adapter for feste av 7 liter sorteringsboks	
SS33-1500	Teleskopisk eske for lysrør, plass til ca 30 stk	210x210x1500
SS8507-40	Sorteringsboks grå, 7 liter. Finnes også i rød	260 x 190 x 175
SS8531-05	Sorteringsboks rød, 15 liter. Finnes også i blå, sølv, transparent	365 x 295 x 200
SS8533-05	Sorteringsboks rød, 30 liter. Finnes også i blå, sølv, transparent	500 x 365 x 260
SS8555-05	Sorteringsboksrød, 55 liter. Finnes også i blå, sølv, transparent	600 x 400 x 350
SS4420-10	Sorteringsboks rød, 42 liter	565 x 365 x 295
SS67-0496xx	Sorteringstønne, 60 liter. Sort, hvit, grønn, blå, lysegrå	590 x 275 x 600

Kasser for lagring og transport

Universelle kasser

Stabil konstruksjon for store belastninger. Utenpåliggende bærehåndtak.



Eurokasser

Stabil og prisgunstig med hull for håndtak.



Rødbokser



"Rødboks" for innsamling av spraybokser, lim, kjemikalier etc.

Varenr.	Beskrivelse	Liter	Farge	Mål BxDxH mm.
SS145-7903	Uni-kasse, polyetylen	14	Rød	400×300×165
SS145-7904	Uni-kasse, polyetylen	24	Rød	600×400×145
SS145-7905	Uni-kasse, polyetylen	40	Rød	600×400×225
SS145-7906	Uni-kasse, polyetylen	54	Rød	600×400×300
SS230-EG4317	Eurokasse, polypropylen	15	Grå	400×300×170
SS230-EG6417	Eurokasse, polypropylen	35	Grå	600×400×170
SS230-EG6422	Eurokasse, polypropylen	45	Grå	600×400×220
SS230-EG6432	Eurokasse, polypropylen	66	Grå	600×400×320
SS852505	Rød boks uten lokk	25	Rød	395 × 315 × 275
SS853005	Helt lokk		Rød	
SS8030-05H	Lokk m/80mm hull for batterier		Rød	
SS8086-0125	Veggholder			
SS853500	Hank			
NF13025	Spesialtilpasset sekk til rødboks i resirkulert plast, 60 my. RI à 20 st/kart à 12 rl			38/16/16×86 cm
G041/3056	Nexus batteriboks m/vippelokk	2,5	Grå	140 × 162 × 218

Tilbehør

En ekstra sikkerhet om ulykken skulle være ute

Trakt for olje, helstøpt plast

Riflet dreneringsbunn. Helstøpt konstruksjon av polyetylen. Ø=580 mm.

Lokk, sil og trakt som tilbehør.

Varenr. SS232-114741



Trakt for olje, lakkert i stål

(RAL 5010). Dm. 650 mm.

Trakten rommer 30 liter. Påfyllingen går raskt uten søl selv ved store mengder.

Varenr. SS232-123242



Lokk for brannslukking

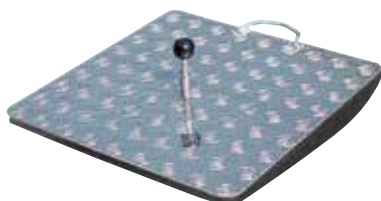
En ekstra sikkerhet ved antenning for å hindre videre spredning.

Mål: 625×400 mm.

To størrelser:

Varenr. SS232-123501 for fat str. 500×300 mm.

Varenr. SS232-123502 for fat str. 500×500 mm.



Spillkit

En ekstra sikkerhet når uheldet er ute. Beholderen inneholder 10 stk kluter universal for oppsamling av vann, olje og andre kjemikalier, 2 stk lenser universal for avgrensning av lekkasje, 2 stk avfallssekker for enkel håndtering av det brukte materialet, 1 par engangshansker.

Beholder med lokk. Mål: 810×400×440 mm.

Volum 13 liter.

Varenr. SS58-110213M



Absorberingsmatte på rull

Samler så vel vann som olje. Spesialvarianten samler også aggressive typer spillolje.



Absorberingsmatte

	Universal	Spesial
Varenr	SS232-173871	SS232-173873
Farge	Mørkegrå	Gul
Forpakning	Rull	Rull
Mål	90 m x 760 mm	90 m x 760 mm
Abs. Volum	196 liter/rull	196 liter/rull

Beholdere for risikoavfall

- Miljøvennlig materiale, ved forbrenning avgis bare CO og vann
- Lokkene har lateksfritt forseglingslim
- Enkle og doble lokk
- Funksjonell løfteanordning
- Vogner som tilleggsutstyr



For å sikre et godt arbeidsmiljø og sikker innsamling og transport av helseinstitusjonens risikoavfall tilbyr EnviroPac et meget omfattende sortiment av emballasje og tilbehør. Samtidig emballasje er UN-godkjent og oppfyller kravene til British Standard/ NFX på punktering.

RISIKO avfallsbeholdere

Risikobeholdere føres i størrelser fra 25 – 60 liter. Til størrelsene 25, 30 og 50 liter tilbys to ulike lokkvarianter- enkelt og dobbelt lokk. For å garantere en hermetisk lukket emballasje er samtlige lokk utstyrt med lim som forsegler. Sentralt plasserte bærehåndtak dimensjonert for beholderens doble maksbelastning. På beholdere fra 30-60 liter er håndtakene plassert på kortsidene.

Alle beholdere er produsert av miljøvennlig polypropylen uten tilsetning av kadmium eller andre tungmetaller. Ved forbrenning avgis bare CO og vann.



 NFX 30-505



Etiketter kan leveres som tilbehør.





Enkeltlokket kan oppbevares/ henges på boksens langsida ved hjelp av hakene.



Lateksfritt forseglingslim garanterer tett beholder.



Dobbeltlokk med forseglingslim også i det runde lokket. Det runde lokket kan lukkes temporært eller permanent.

Varenr	Volum, Liter	Mål LxBxH mm.	Ant./pall boks+lokk eller separat	Beskrivelse
SS65-SB250	25	400×300×270	190	Med dobbeltlokk
SS65-SB251	25	400×300×270	190	Med enkeltlokk
SS65-SB25	25	400×300×270	320	Kun boks
SS65-SC300	30	400×300×390	200	Med dobbeltlokk
SS65-SC301	30	400×300×390	200	Med enkeltlokk
SS65-SC30	30	400×300×390	320	Kun boks
SS65-SC500	50	400×300×560	168	Med dobbeltlokk
SS65-SC501	50	400×300×560	174	Med enkeltlokk
SS65-SC50	50	400×300×560	200	Kun boks
SS65-SBL01			240	Kun lokk, enkelt
SS65-SBL02			240	Kun lokk, dobbelt
SS65-SPK601	60	400×400×570	120	Med enkeltlokk

Vår leverandør er en av Europas ledende produsenter innenfor risikoavfallsbeholdere og er sertifisert i samsvar med de strengeste internasjonale sikkerhetsstandarder.



DOT Compliance

Conformity ISO 23907

Conformity NFX 30/505

FDA K071517



Tilleggsutstyr



Vogn, SS8075-25



All-roundvogn, SS8075-00



Absorberingsmatte, SS815-250

Varenr	Beskrivelse	Mål BxDxH mm.	Merknad
SS8075-25	Vogn for risikoavfallsboks 25-50 liter. Forkrommet, 2 hjul Ø 100 mm og 2 bein	420×570×860	Med pedalmanøvrert holder for lokk
SS8075-00	All-roundvogn for bl.a risikoavfallsboks. Forkrommet, 2 beveglige hjul Ø50 mm og 2 faste hjul Ø150 mm	470×470×710/1035	Med hev/senkbart håndtak
SS15-250	Absorberingsmatte	310×299	Absorberingskapasitet ca 3 liter

Kanylebokser

- 2 serier kanylebokser
- Vribart/ vendbart lokk
- Leveres standard med etikett
- Holdere som tilbehør, flere varianter



For å sikre et godt arbeidsmiljø og sikker innsamling og transport av helseinstitusjonens risikoavfall tilbyr EnviroPac et meget omfattende sortiment av emballasje og tilbehør. Samtlig emballasje er UN-godkjent og oppfyller kravene til British Standard/ NFX på punktsikkerhet.

Vår leverandør er en av Europas ledende produsenter innenfor risikoavfallsbeholdere og er sertifisert i samsvar med de strengeste internasjonale sikkerhetsstandarder.



FDA K071517

TRBA 250



Kanylebokser

Vi fører to serier kanylebokser. CS-serien og PBS-serien;

CS-serien har vrilokk for valg av åpningsstørrelse samt «klikk-regulering» for midlertidig eller permanent forsegling.

PBS-serien har vendbart lokk for midlertidig eller permanent forsegling.



CS-serien med vrilokk



PBS-serien med vendbart lokk

Lommemodeller



SS166-4173P



SS166-4175



SS65-PL4

Art.nr	Volum, Liter	Mål mm Øxh / LxBxH	Ant. kart/pall	Passende holder
SS65-PBS6	0,6	100×145	100/ 2400	SS65-SPBS6
SS65-PBS15	1,5	140×165	100/ 1600	SS65-SPBS1T, SS65-SUPP15/18
SS65-PBS20	2	140×210	75/ 1200	SS65-SPBS1T, SS65-SUPP15/18
SS65-PBS50	5	213×195	55/ 440	SS65-SPBS2T
SS65-PBS120	12	248×310	25/ 200	SS65-SPBS3T
SS65-CS20	2	145×145×193	60/ 1080	SS65-SCS20, SS65-SUPP15/18
SS65-CS30	3	167×167×225	50/ 900	SS65-SCSM, SS65-SUPP15/18
SS65-CS50L	5	202×202×200	30/ 540	SS65-SCS50L, SS65-SUPP15/18
SS65-CS50	5	167×167×372	40/ 600	SS65-SCSM, SS65-SCS50i
SS65-CS60	6	167×167×482	30/ 540	SS65-SCSM, SS65-SCS50i
SS166-4173P	0,2	75×34×150	100/ 3000	
SS166-4175	0,3	150×50×130	100/ 3000	
SS65-PL4	0,4	123×62×165	70/ 1680	



SS65-CS20



SS65-CS30



SS65-CS50L



SS65-CS50



SS65-CS60



SS65-PBS6



SS65-PBS15



SS65-PBS20



SS65-PBS50



SS65-PBS120

Holdere



SS65-SUPP18



SS65-SUPP15



SS65-SCS50i

Art nr	Materiale	Passer til kanylebokser	Montasjemuligheter	
			Bord	Tralle
SS65-SPBS6	Pulverlakkert tråd	SSPBS6	x	x
SS65-SPBS1T	Pulverlakkert tråd	SSPBS15/20	x	x
SS65-SPBS2T	Pulverlakkert tråd	SSPBS50		x
SS65-SPBS3T	Pulverlakkert tråd	SSPBS120		x
SS65-SUPP15	Grønn plast	SSPBS15/20, SSCS20/30/50L		x
SS65-SUPP18	Grønn plast	SSPBS15/20, SSCS20/30/50L	x	
SS65-SCS20	Pulverlakkert tråd	SSCS20	x	x
SS65-SCSM	Pulverlakkert tråd	SSCS30/50/60		x
SS65-SCS50L	Pulverlakkert tråd	SSCS50L		x
SS65-SCS50i	Pulverlakkert tråd	SSCS50/60	x	

SULO beholder DASRI

For sikker transport av biologisk risikoavfall

- Materiale av polyetylen (HDPE), injisert og gjenvinnbar
- I henhold til de europeiske forskrifter om transport av faste og farlige stoffer (i følge ADR) for biologisk risikoavfall (i følge FN-nummer 3291)
- GE-sertifisert
- Metalldele i galvanisert stål



FØRES I FØLGENDE STØRRELSER

- 360 L
- 660 L
- 770 L
- 1000 L

Farger

Merk: Virkelig farge kan avvike noe i forhold til oppgitte RAL koder.



Lokk

Zinkgul (JA)
RAL 1018



Beholder

Zinkgul (JA)
RAL 1018

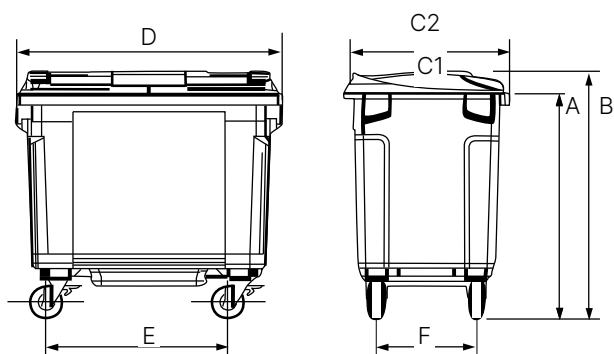


Stålgrå (GT)
RAL 7011

Mål

VOLUM	360 L	660 L	770 L	1000 L
A*	1010 mm	1070/1090 mm	1215 mm	1200 mm
B*	1095 mm	1170/1190 mm	1320 mm	1295 mm
C	850 mm	775 mm	775 mm	1070 mm
D	620 mm	1265 mm	1265 mm	1265 mm
E	580 mm	855 mm	855 mm	860 mm
F		470 mm	470 mm	740 mm
Hjul, diameter	200 mm	160/200 mm	160/200 mm	200 mm
Maksimal tillatt bruttovekt	145 kg	250 kg	300 kg	350 kg

*Noen beholdere angis med to mål. Det minste tallet er beholdere med 16 mm hjul. Det største med 200 mm hjul. Er det kun ett mål er det med 200 mm hjul.



Egenskaper

- Løftekant, Form A (DIN)
- Lokket låses med manuell lås i front
- Obligatorisk preg på beholderen: Forside: «Biologisk fare» (DASRI) og FN-godkjenningsnummer (UN 3291), og sertifisert fra BVT, skilt med «biologisk fare». Lokket: Symbol «Forbud mot skarpe gjenstander».
- Gummihjul er standard



Lovbestemte forskrifter på forsiden



Symbol med «Forbud mot skarpe gjenstander»



Biologisk fareskilt

Låsing

VOLUM	360 L	660 L	770 L	1000 L
Spaklås		X	X	
Manuell lås med spak		X	X	X
Forsterket manuell lås	X			

Tillegg

- Ekstra grep på sidene
- Lås med spak på hver side av beholderen
- Myke hjul for innendørs bruk (fliser, linoleum, etc.)
- Forsterkede hjul for hastighet inntil 12 km/t
- RFID-chip for sporing av beholder
- SULO's patenterte bevegelige løftehåndtak
- Forsterket sammenkobling som ikke er festet i beholder
- Støtfanger



Manuell lås med spak



Forsterket sammenkobling



Grep på sidene



Bevegelige håndtak på sidene



Støtfanger

Produsert i SULO-fabrikkert sertifiserte i henhold til ISO 9001, ISO 14001 og OSHAS 18001.



SULO beholder DID*

For sikker transport av industriavfall

- I henhold til ADR
- Av typen småbulkbeholdere (IBC – emballasje identifikasjon 11H2)
- I henhold til europeiske bestemmelser om transport av farlig gods (i henhold til ADR)
- Montering av gaffeluttak anbefales for tømning i spesielle DID-sentraler
- Andre tømmeanordninger kan tilpasses: Løftehåndtak og grepsanordninger på sidene.



FØRES I FØLGENDE STØRRELSER

- 660 L
- 770 L

SULO har en egen serie beholdere for frakt og oppbevaring av kjemikalier og oljeholding avfall.

Farger

Vi gjør oppmerksom på at angitte farger kan avvike noe fra oppgitte RAL koder.



Lokk

Brannrød (RN)
RAL 3000



Beholder

Brannrød (RN)
RAL 3000



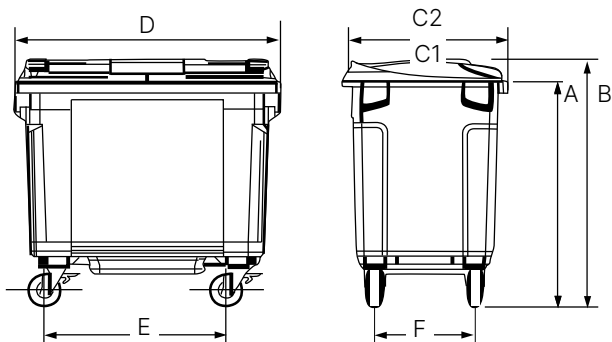
Stålgrå (GT)
RAL 7011

Vi anbefaler rød, andre farger finnes tilgjengelig på forespørsel.

Mål

VOLUM	660 L	770 L
A*	1070/1090 mm	1215 mm
B*	1170/1090 mm	1320 mm
C	775 mm	775 mm
D	1265 mm	1265 mm
E	855 mm	855 mm
F	170 mm	470 mm
Hjul, diameter	160/200 mm	160/200 mm
Nyttelast	250 kg	310 kg

*Noen beholdere er oppført med to mål. Det minste er for beholdere med 160 mm, det største for 200 mm hjul. Er det kun ett mål er det med 200 mm hjul.



Tilbehør

- Gaffeluttak (anbefales)
- Grep på sidene
- Andre tømmealternativer på forespørsel
- Forsterkede hjul for hastigheter inntil 12 km/t
- Forsterket sammenkobling som ikke er festet i beholder for å sikre at den er helt tett
- Innerliner i plast for å sikre at beholderen forblir ren
- Etikett, strekkode eller RFID-brikke for sporing av beholder



Gaffeluttak



Grep på sidene



Forsterket sammenkobling

Egenskaper

- Godkjent for transport av faste og farlige stoffer, for pakningsgrupper 2 og 3 i forhold til total vekt
- Sertifisering fra sertifiseringsbyrået BVT (kun på 660 L beholderen)
- Merking som skal legges til av bruker:
- Innholdets avfallstype
- Gummihjul som standard



Serienummer er obligatorisk

Produsert i SULO fabrikker som er sertifisert etter ISO 9001, ISO 14001 og OSHAS 18001



Service



SERVICE

“ Vår kompetanse er unik,
vårt mål er fornøyde kunder. ”

EnviroPac AS og Euroteknikk AS har felles serviceavdeling som dekker hele landet i samarbeide med servicepartnere. Serviceavdelingen tilbyr assistanse, utfører installasjon og tar den periodiske servicen på anleggene. Våre rullende verksteder gjør at vi er hos kundene på kort varsel.

Vi tilbyr våre kunder en vedlikeholdsavtale, som over tid gir lavere driftskostnader og lengre levetid. Ved avtale kan det inngår 24 timers telefonvakt og serviceassistanse.

I samarbeid med EnviroPac og Euroteknikk salgssavdelinger har vi installert flere tusen anlegg med spesialtilpasninger av maskiner og utstyr i tilknytning til bygningsmasse. Sammen med oss får kundene ikke bare trygg drift, men også en økonomisk og miljøvennlig gevinst.

Vi tar service og installasjoner på alle typer maskiner og utstyr til avfall. Så vel faste kundeavtaler som enkeltoppdrag.

Ta kontakt med oss for en avtale.

Tlf.: 400 06 130

Mail: service@enviropac.no



Trygghet:

Med en serviceavtale tilbys flere typer assistanse, opptil 24-7 telefon og service.

Lager på 10.000 m²

Alt på ett sted - One stop shop

One stop shop for alt du trenger av utstyr til kildesortering og maskiner til komprimering og behandling av avfall.

One stop shop gir mer effektiv økonomistyring i prosjektene. Både bedre lønnsomhet og en tydeligere miljøprofil er kloke valg for å møte den nye sirkulærøkonomien.

Mange nyheter i 2024, både for et ryddig og effektiv utemiljø, skoler og undervisningsbygg, avfallsrommet, farlig avfall og sekker i resirkulert plast for optisk sortering.

Ta kontakt med oss for en uforpliktende avtale eller besøk oss i vårt showrom, som har Norges største utstilling på avfallsbeholdere!



Riktig utstyr
gjenvinner verdier



enviropac.no



EnviroPac er også:

Kundesenter og lager

Vi har korte leveringstider fra vårt lager syd for Oslo. Her føres et bredt vareutvalg av emballasjepresser og maskiner til komprimering. I tillegg containere og kildesorteringsløsninger i all verdens størrelser, farger og kombinasjoner.



Service

Vår serviceavdeling sammen med våre partnere dekker hele landet. Vi tilbyr assistanse, utfører installasjon, tar periodisk service på anleggene og er hos våre kunder på kort varsel. En vedlikeholdsavtale med oss vil over tid gi lavere driftskostnader og lengre levetid på maskinen. I avtalen kan det inngå 24 timers telefonvakt og serviceassistanse.



PART OF **SULO** GROUP

Vår nettbutikk

Fra våre produktsider kan du sende forespørsel på produkter og løsninger. Registrer ditt firma som kunde, og du kan handle med oss i vår nettbutikk på utvalgte lagerførte varer. Du får også tilgang til innkjøpslister og salgshistorikk.

Ny bruker? →



Vi er en del av SULO Group som er en av Europas ledende leverandører av maskiner, containere og utstyr til kildesortering og oppbevaring av avfall. I Norge har vi i tillegg til EnviroPac selskapene Euroteknikk AS og EnviroPac Utleie AS.

Vi sikrer din bedrift miljøvennlige og rasjonelle løsninger. En tydelig miljøprofil sammen med lønnsomhet er avgjørende for å kunne ta kloke valg og møte fremtidens utfordring innenfor sirkulærøkonomien.

Vår erfaring og kunnskap gir kildesortering med en rød tråd gjennom hele ditt prosjekt.

Salg & service i hele landet.

Ta kontakt med oss for en uforpliktende konsultasjon eller befaring.
info@enviropac.no - tel. 400 06 130

enviropac.no