

ORWAK FLEX 660

MED BUR

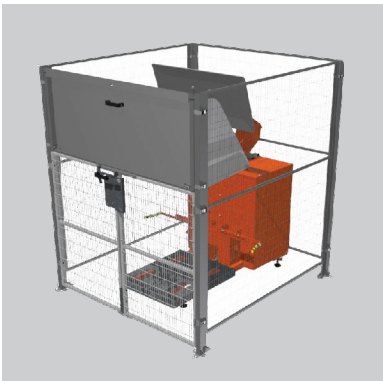
Orwaks komprimator for avfallsbeholdere på 660 liter er basert på et enkelt «roll in, roll out»-konsept, og er perfekt for komprimering av restavfall. FLEX 660 kan enkelt justeres slik at den passer til 4-hjuls avfallsbeholdere fra alle leverandører.

Sikker og enkel i bruk og nå tilgjengelig i en ny automatisk versjon: Kast avfallet - trykk på startknappen og gå!



SIKKERHET

ORWAK FORDELER



MER PRODUKTIV UTNYTTELSE AV TIDEN

Mindre tid brukt på avfallshåndtering, gir mer tid til kjernevirksomhetene dine!

MER Plass OG ORDEN

Våre komprimeringsløsninger minimerer raskt plassen avfallet tar opp, og holder gangene frie og ryddige.

MINDRE KOSTNADER, MER VERDI

Mer komprimering = mindre avfallsvolum å transportere. Færre transporter resulterer i lavere transportkostnader og reduserte CO₂-utslipp. Kildesortering gir høyere kvalitet på avfallsmaterialet for resirkulering.

HVORFOR ORWAK FLEX?

- Fleksible komprimeringsløsninger tilpasset forskjellige bruksområder og type avfall
- Hygienisk og sikker komprimering og avhending av blandet eller farlig avfall
- Systemløsninger utviklet for kundespesifikke behov og særskilte driftskrav

ORWAK FLEX 660

MED BUR

Smart løsning for komprimering i beholdere

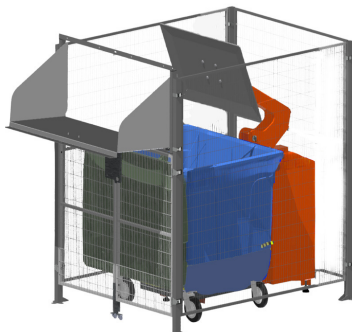
Denne modellen er en avfallskomprimator for 660-liter beholdere, og den er designet for å passe til beholdere fra alle leverandører. Buret gir mulighet for mer automatisert drift. Bare trykk på startknappen og gå!

IDEELL FOR AVFALL I POSER

FLEX 660 er perfekt for hotell- og restaurantsektoren, der vanlig poseavfall kastes i avfallsbeholdere. Denne avfallskomprimatoren gir effektiv komprimering som bidrar til verdifull plassbesparelse og mer lønnsom avfallshåndtering.

SMART DESIGN

FLEX 660, basert på en rull-inn, rull-ut operasjon, er enkel å bruke, og en løfteplate beskytter hjulene på beholderen mot skader under komprimering. God finish og enkel tilgang forenkler daglig rengjøring.



- Innelukket i et bur for sikkerhet
- Komprimeringsforhold 3:1
- Galvanisert løfteplate
- Lav lydutslipp

ORWAK FLEX 660 ER OPTIMERT FOR:

- Restavfall

Best egnet for tørt eller halvtørt avfall beregnet på deponi eller forbrenning

KASTE OG GÅ

Takket være integrert sikkerhetsbur og innebygde sikkerhetsfunksjoner kan komprimeringen startes med ett enkelt knappetrykk. Maskinen utfører deretter komprimeringen automatisk, uten behov for kontinuerlig tilsyn av operatør. Dette gir en trygg, effektiv og tidsbesparende avfallshåndtering som bidrar til økt produktivitet i den daglige driften.

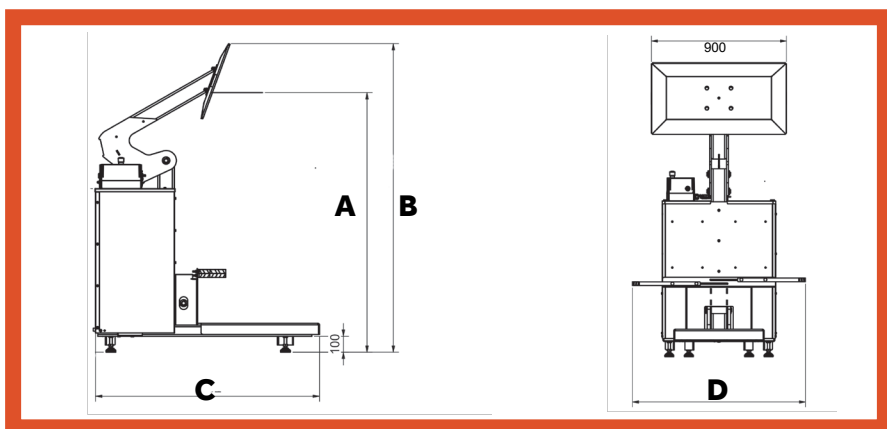
MØTER SIKKERHETSKRAV

Sikkerhet og kvalitet er våre kjennetegn, og løsningen med buret oppfyller sikkerhetskravene i Maskindirektivet.

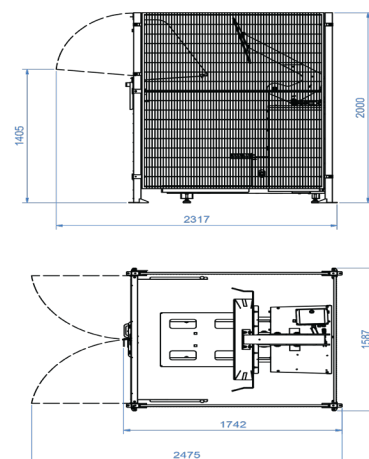
BETJENINGSPANEL

Betjeningspanelet kan enkelt plasseres enten på venstre eller høyre side av buret.

MÅL & SPESIFIKASJONER



BURET



MÅL

A (MIN ARBEIDSHØYDE)	B (MAX ARBEIDSHØYDE)	C	D	TRANSPORT HØYDE	BUR (HxLxB) LUKKET	BUR (HxLxB) ÅPNE DØRER
1620 mm*	1926 mm	1362 mm	740-1220 mm	1600 mm	2000x1742x1587 mm	2000x2475x1587 mm

* Høyde pressplate ned 1566 mm

BEHOLDERSTR.	SYKLUSTID	PRESSKRAFT	VEKT	STØYNIVÅ	BESKYTTELSESGRAD	STRØMFORSYNING
660-770 L	44 sek	4 ton, 40 kN	274 kg	62 db (A)	IP 55	1-fase 230 V, 50/60 Hz, 10 A

Vi forbeholder oss retten til å endre spesifikasjonene uten forvarsel. Vekten på baller/sekker/beholdere avhenger av materialtype.

EnviroPac AS

Lienga 2
N-1414 Trollåsen

Tel: +47 400 06 130
info@enviropac.no

enviropac.no

 **EnviroPac**[®]
PART OF **SULO** GROUP

 **ORWAK**[®]
PART OF **SULO** GROUP