

SWR Mobil Krokkomprimator for organisk avfall

SWR er meget godt egnet til vått avfall (WetWaste)

Komprimerer vått restavfall, matavfall og annet bio-avfall

Takler alle typer nordiske værforhold, og temperaturer fra -50°C til +50°C

Lavt støynivå under drift, leveres med stillegående pumpe som standard

Smalere variant ift vanlig krok-maskiner - Bredde 2030 mm.

En kvalitetskomprimator fra vår leverandør Zentex

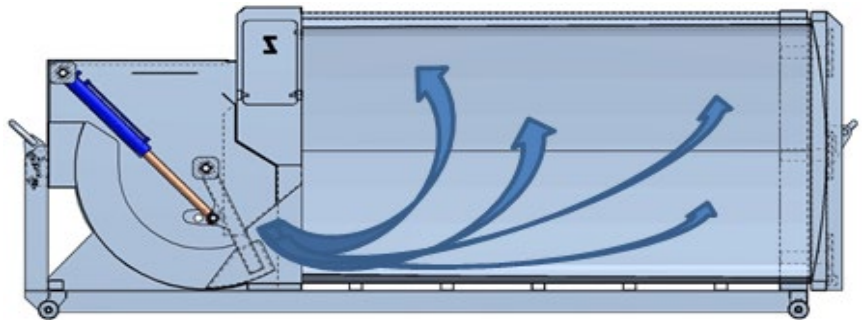
Standardutstyr:

- Innkast med høye side-vegger
- Låsbart lokk
- Krok og hjul foran og bak
- 75% / 100% fullmelder
- Strømswitch 230V/400V og fasevender-bryter
- Stillepumpe (Lavt støynivå under drift)



Ekstraustyr:

- Styreskinner
- Telematikk
- Hydraulisk lokk
- Løftevender
- Kodepanel
- Eksternt styrepanel
- Kjøling i container
- Ozon-agregat



Innkast Høyde	1630 mm
Innkast Bredde	1315 mm
Innkast Lengde	1450 mm



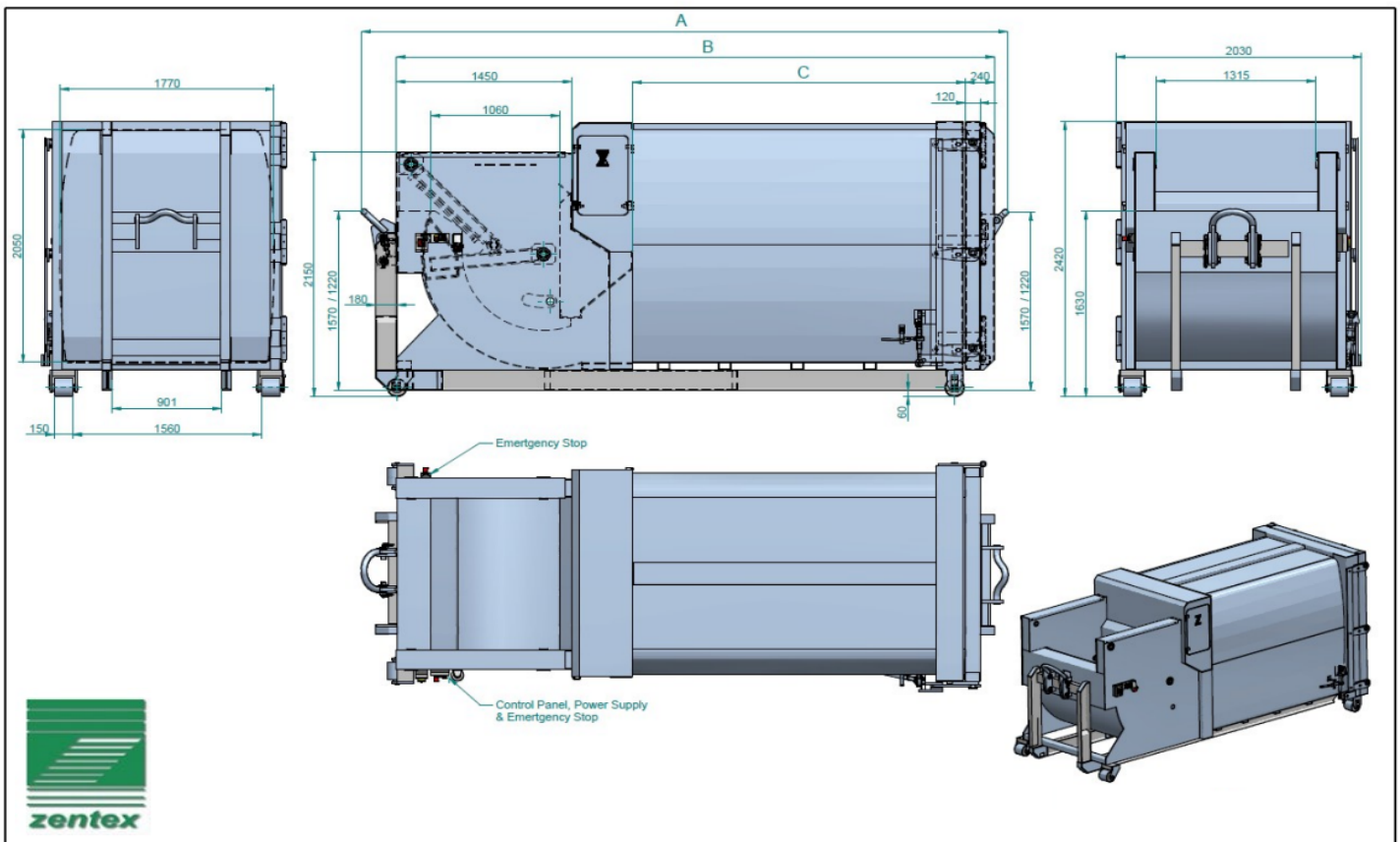
EnviroPac AS
Org.nr. 976714482 MVA
www.enviropac.no

Postadresse:
Lienga 2
1414 Trollåsen

Besøksadresse:
Lienga 2
1414 Trollåsen

Tel.: +47 400 06 130
info@enviropac.no

SWR Mobil Krokkomprimator for organisk avfall



Model	A	B	C
12 SWR	5880	5490	3300
14 SWR	6430	6040	3850

Enviropac AS
 Org.nr. 976714482 MVA
www.enviropac.no

Postadresse:
 Lienga 2
 1414 Trollåsen

Besøksadresse:
 Lienga 2
 1414 Trollåsen

Tel.: +47 400 06 130
info@enviropac.no